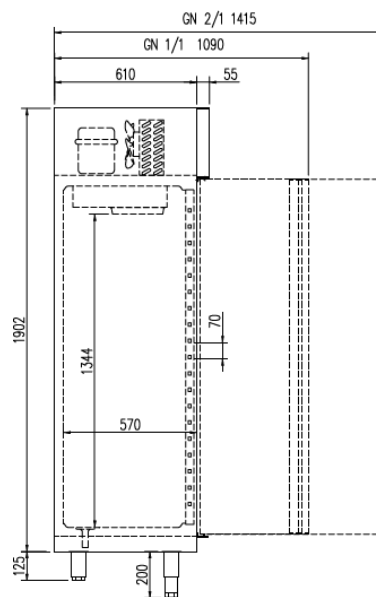


## Armoire GN1/1 Réfrigération



### CARACTERISTIQUES GENERALES

- Extérieur en acier inoxydable AISI-304 18/8, à l'exception de l'arrière.
- Intérieur en acier inoxydable AISI-430, à l'exception du fond embouti et de l'arrière en AISI-304.
- Portes à ouverture réversible, avec système de fermeture automatique et joint d'étanchéité (reste ouvert au-delà de 90° d'ouverture). 90° d'ouverture)
- Double vitrage
- Tablettes intérieures en fil d'acier plastifié, réglables en hauteur
- Pieds tubulaires en acier inoxydable réglables en hauteur 125-200 mm
- Panneau de commande et grille de ventilation du moteur, amovibles
- Groupe de condensation ventilé
- Evaporateur ventilé, avec revêtement anticorrosion
- Arrêt de la ventilation à l'ouverture de la porte
- Evaporation automatique de l'eau de dégivrage
- Isolation en polyuréthane d'une densité de 40 Kg/m<sup>3</sup>, à faible PRC et sans effet ODP
- Régulateur numérique de température et de dégivrage à faible consommation d'énergie
- Température de fonctionnement à 32°C ambiant
- Eclairage intérieur uniquement sur les modèles avec portes vitrées

Modelo Modél Modèle	Largo Length Longueur mm	Alto Height Hauteur mm	Fondo Depth Profondeur mm	Rango Range Gamme	Estantes Shelves Étagères	Pares de guias Sets of slides Kit de guides	Capacidad Capacity Exposition L	Voltaje Voltage Tension	Refrig. Coolant Frigorigène	Potencia Frig. Frig Power Puissance Frig. W	Consumo Nominal Nominal Consumption Consommation Nominale W	Rango Range Gamme	clase climate 2015/1094 EN16825
CGR-50	460	2075	665	-2°C +8°C	3	3	303	230 V - 50 Hz	R-290	271	201	E	5 (40°C 40%)
CGRE-50	460	2075	665	-2°C +8°C	3	3	303	230 V - 50 Hz	R-290	271	213	-	4 (30°C 55%)