



- Fabriqué en acier inoxydable AISI 304 18/10, satiné.
- Réfrigération par tube en serpentin en cuivre dans le fond et sur les côtés.
- Cuve totalement soudée, avec bords sanitaires arrondis.
- Isolation écologique de haute densité.
- Portes coulissantes en méthacrylène, pour une meilleure conservation du produit.
- Cadre de contrôle mobile d'1 mètre de longueur, avec thermostat.

| | CH4-GI | CH4 | CH3-GI | CH3 |
|--|--------|-----|--------|-----|
|--|--------|-----|--------|-----|

Dimensions extérieures (mm)

| | | | | |
|----------|-----|-----|-----|-----|
| Longueur | 810 | 810 | 645 | 645 |
| Largeur | 540 | 540 | 540 | 540 |
| Hauteur | 650 | 280 | 650 | 280 |

Dimensions encastrement (mm)

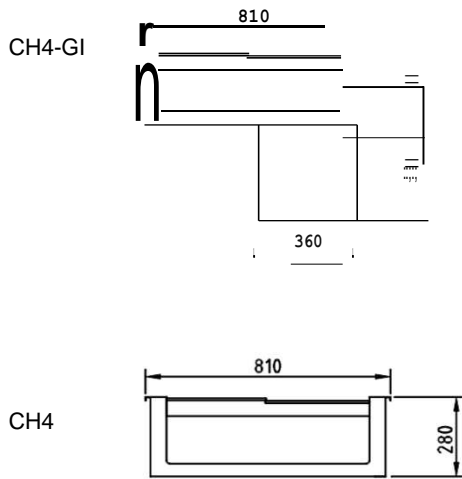
| | | | | |
|----------|-----|-----|-----|-----|
| Longueur | 785 | 785 | 620 | 620 |
| Largeur | 455 | 455 | 455 | 455 |
| Hauteur | 640 | 270 | 640 | 270 |

Caractéristiques

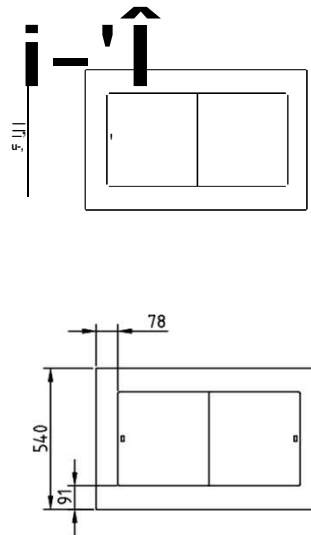
| | | | | |
|-----------------------|--------------|--------------|-------------|-------------|
| Capacité (GH-7) | 4 | 4 | | |
| Temp. Travail (°C) | -20/-15 | -20/-15 | -20/-15 | -20/-15 |
| Puissance (W) | 270 | 1/4 CV* | 376 | 376 |
| Puissance Frig. (W) | 140 | 255 | | |
| Gaz réfrigérant | R452A | - | R290 | R290 |
| Charge gaz (gr) | 290-255 | - | | |
| Fréquence (Herz) | 50-60 | 50-60 | | |
| Connection électrique | 230 V / 1F+N | 230 V / 1F+N | 230/1/50 hz | 230/1/50 hz |

VUE GÉNÉRALE

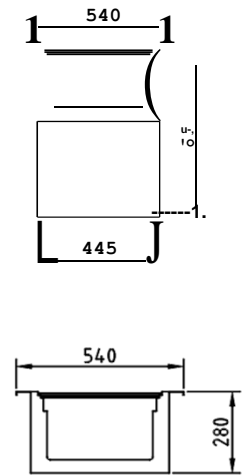
ÉLÉVATION



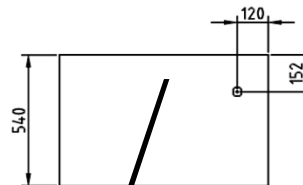
VUE D'EN HAUT



PROFIL

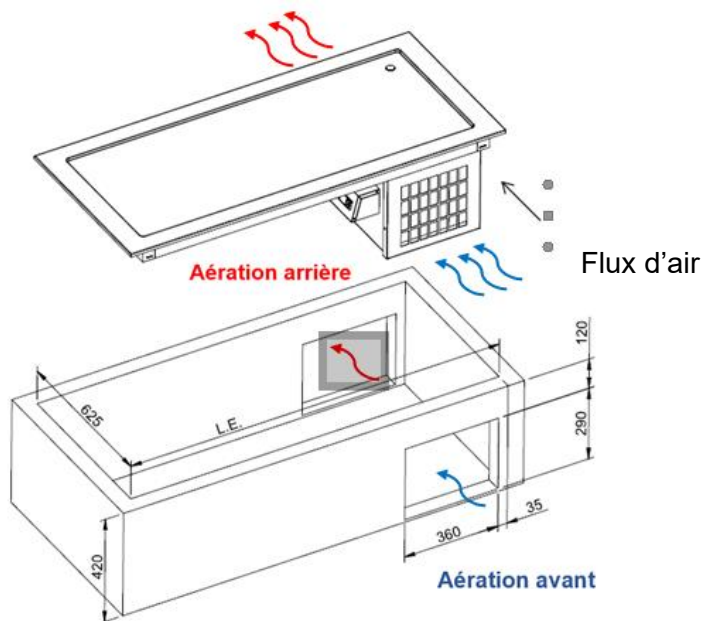


VUE INFÉRIEURE



CONNEXIONS

CONNEXION TUYAUTERIES SERPENTIN
CONNEXION TUYAUTERIES SERPENTIN



Si vous n'avez pas la possibilité de faire une aération sur l'arrière du meuble il faut la prévoir sur les côtés