

EBRW-1302

ARMOIRE À VIN RÉFRIGÉRÉE

CARACTERISTIQUES

- Option NN
 - Extérieur en acier plastifié noir.
 - Intérieur en aluminium plastifié noir.
- Option NI
 - Extérieur en acier plastifié noir.
 - Intérieur en acier inoxydable.
- Arrière en tôle d'acier galvanisée.
- Porte à double vitrage à ouverture réversible, avec système de fermeture automatique et joint d'étanchéité (reste ouverte lorsqu'elle dépasse 90° d'ouverture).
- Serrure standard.
- Éclairage intérieur renforcé par une double bande LED 3000K.
- Étagères AISI-304 avec façade en bois, inclinable à 20°.
- Réglable en hauteur
- Unité de condensation ventilée.
- Évaporateur ventilé, avec revêtement époxy anti-corrosion.
- Ventilateurs arrêtés, traction forcée lors de l'ouverture de la porte.
- Évaporation automatique de l'eau de dégivrage.
- Isolation en polyuréthane injecté, densité 40 kg/m³, aucun effet ODP et GWP.
- Contrôle numérique de la température, dégivrage optimisé, alarme de température de condensation élevée. Une gestion efficace de la consommation d'énergie.



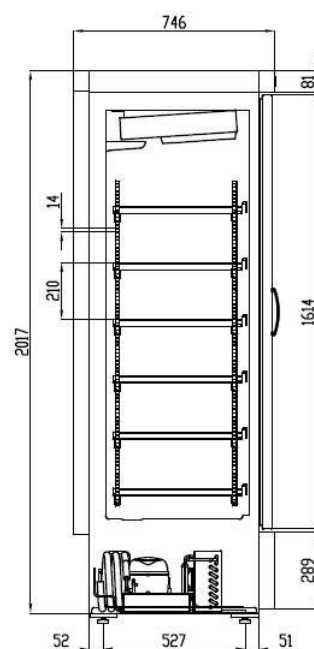
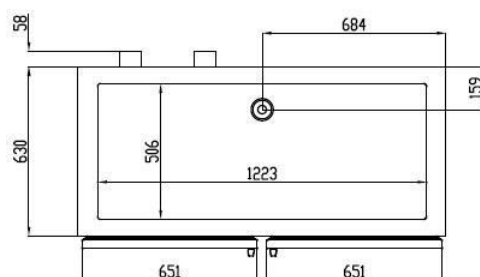
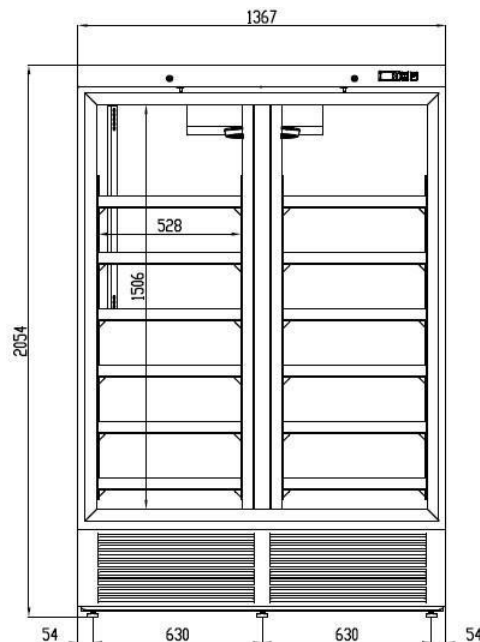
EBRW-1302-NN



Largeur (mm)	Profondeur (mm)	Hauteur (mm)	Capacité (L)	Puissance frigorifique (W)	Température (C°)	Classe climatique	Réfrigérant
1370	735	2055	1201	845	+2°C +18°C	4 (30°C 55%HR)	R-290

Les caractéristiques techniques et de construction peuvent être modifiées sans préavis, toutes les photos doivent être considérées comme une référence

Contrôle de la température	Numérique
Évaporateur	Bloc à ailettes époxy
Condensateur	Bloc à ailettes
Réfrigérant	R-290
Tension	230V 50Hz
Puissance nominale	396W
Isolation thermique	Polyuréthane, densité 40 kg/m ³ , zéro ODP et GWP
Agent gonflant	HFO
Épaisseur de l'isolation latérale	70 mm
Extérieur	Acier plastifié noir
Arrière extérieur	Acier galvanisé
Intérieur	Option NN : Aluminium plastifié noir Option NI : Acier inoxydable
Lumière	Led
Nombre d'étagères	12
Dimensions de l'étagère (L x P)	520 x 470 mm (12 Uds.)
Capacité des bouteilles	210



Les caractéristiques techniques et de construction peuvent être modifiées sans préavis, toutes les photos doivent être considérées comme une référence