

EBRW-1302/2-NI

ARMOIRE À VIN RÉFRIGÉRÉE



CARACTÉRISTIQUES

- Extérieur en acier plastifié noir.
- Arrière en acier galvanisé.
- Intérieur en acier inoxydable.
- Porte à double vitrage, avec système de fermeture automatique et joint magnétique (reste ouvert au-delà de 90° d'ouverture), avec cadre en aluminium anodisé et double vitrage avec traitement à faible émission.
- Double éclairage intérieur LED 3000K.
- Étagères AISI-304 avec façade en bois, inclinables à 20°.
- Serrure de série
- Réglages en hauteur.
- Unité de condensation ventilée.
- Évaporateur ventilé, avec revêtement époxy anticorrosion.
- Arrêt de la ventilation lors de l'ouverture de la porte.
- Évaporation automatique des eaux de dégivrage.
- Isolation en polyuréthane injecté, densité 40 kg/m³, sans effets ODP et GWP.
- Contrôle numérique de la température et de l'humidité, dégivrage optimisé, alarme de porte ouverte et de température de condensation élevée. Spécial économie d'énergie.



Longueur (mm)	Profondeur (mm)	Hauteur (mm)	Capacité (L)	Puissance refroidissement (W)	Gamme	Classe climatique	Gaz réfrigérant
1370	745	2055	505 +505	502+ 502	+2°C +18°C	4 (30°C 55%HR)	R290

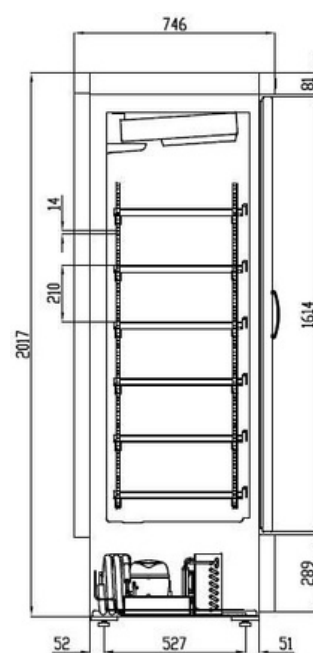
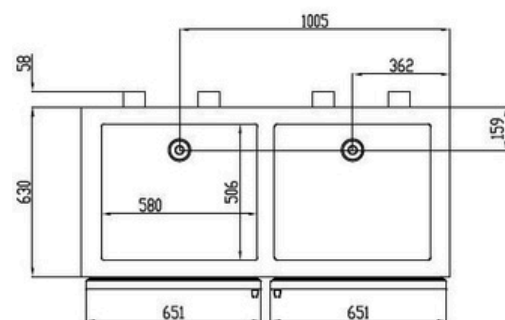
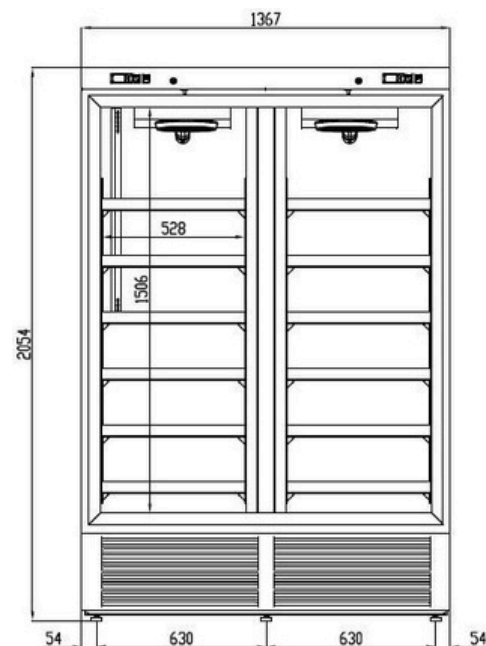
Les caractéristiques techniques et constructives peuvent varier sans préavis. Toutes les photos doivent être considérées comme une référence.

EBRW-1302/2-NI

ARMOIRE À VIN RÉFRIGÉRÉE



Contrôle de la température	Numérique
Évaporateur	Bloc à ailettes en époxy
Condenseur	Bloc à ailettes
Tension / Fréquence	230V / 50Hz
Puissance nominale	260+ 260 W
Isolation thermique	Polyuréthane, densité 40 kg/m ³ , zéro PACO et PRP
Agent moussant	HFO
Épaisseur de l'isolation latérale	70 mm
A l'extérieur	Acier plastifié noir
Arrière extérieur	Acier galvanisé
A l'intérieur	Acier inoxydable
Lumière	Led
Nombre d'étagères	6+ 6
Dimensions de l'étagère (L x P)	520 mm x 470 mm (12 pièces)
Capacité de la bouteille	105+ 105



Les caractéristiques techniques et constructives peuvent varier sans préavis. Toutes les photos doivent être considérées comme une référence.