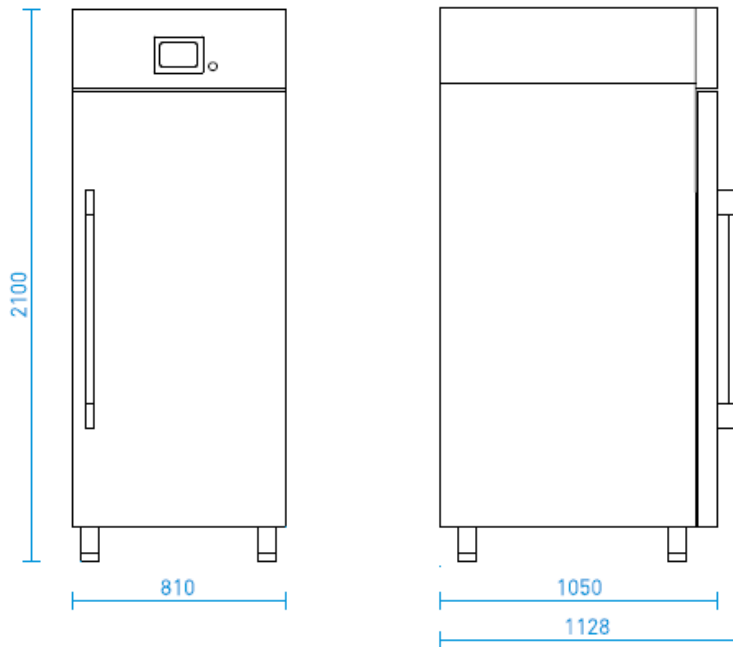


# FL900

## ARMOIRE FERMENTATION

20 PLATEAUX 600X800  
-5°C/+35°C



### Modèle FL900

		RACCORDEMENT EAU 3/8 → 3/4F	
CAPACITE PLATEAUX 20 plateaux 600x800	CAPACITE LITRES 900	TEMPERATURE DE FONCTIONNEMENT -5° C / +35° C	ALIMENTATION ÉLECTRIQUE 230V / 1 Ph/ 50Hz
DIMENSIONS EXTERNES L:810 P:1128 H:2100 mm	DIMENSIONS INTERNES L:670 P:825 H:1630 mm	PUISSANCE ABSORBEE 0,98 kw / 6,2 A	CAPACITÉ DE REFROIDISSEMENT (-10° C / +45°C) = 830 W
GAZ R452A	DEGIVRAGE Electrique	POIDS NET / BRUT 210 kg / 220 kg	DIMENSIONS BRUTES (LxPxH) 860 x 1220 x 2300 mm

## CARACTERISTIQUES TECHNIQUES

- Extérieur et intérieur en inox AISI 304
- Commandes tactiles modernes et intuitives
- Ventilation indirecte pour préserver la délicatesse du produit
- Précision et fiabilité maximales dans le contrôle de la température et de l'humidité
- Puissance élevée et performances exceptionnelles
- Equipée de 20 paires de glissières en forme de « L »
- Humidité relative 55% - 95%
- Gamme climatique : 5