

Lave-Linges industriel LM 18 – 23 – 32 KG

IM11 -UX et UI de pointe
pour une meilleure interaction homme-machine.
Technologie interactive Tap.Tech.
IM11 - advanced UX and UI
for more human-machine interaction.
Tap.Tech. interactive label.

Contrôle intelligent
Système de gestion des charges difficiles et
personnalisation des paramètres du cycle.
Smart control
Smart laundry weighing system and
customization of the cycle parameters.

Fiabilité et maniabilité
Fermeture mécanique de l'hublot et joint
conique.
Reliability and maneuverability
Mechanical door lock system and
conical door gasket.

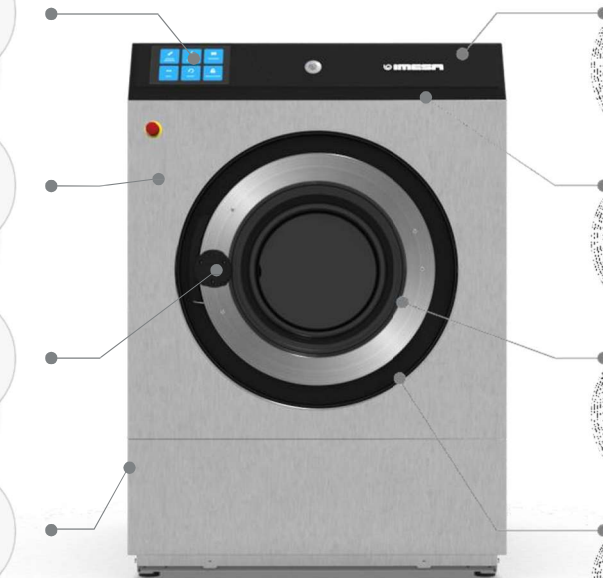
Réduction des vibrations
Côtés anti-vibration et goupilles de support
des hublots.
Reduced vibrations
New anti-vibration sides panels and door
lock support pins.

Gestion fi 360°
Contrôle Wi-Fi des cycles de lavage via IM11,
le portail I'M CONNECT et l'Application.
360°
management Wi-fi control of the washing
cycles through IM11, I'M CONNECT portal

Ergonomie améliorée
Panneau de commande noir incliné pour
une meilleure visibilité.
Better ergonomics
Black control panel tilted for

Acier inoxydable AISI 304 de série
pour Le tambour, l'étoile de panier et la cuve.
Façade, panneaux latéraux et dessus en acier
inoxydable AISI 304 sur demande.
STANDARD AISI 304
stainless steel
on drum, spider and outer drum. Front, top and side

Hautes performances
Isolation améliorée et charge de l'eau équi-
librée pour l'économie d'énergie.
High
performance Improved insulation and hot
and cold water mixed during filling phase for



LES OPTIONS et ACCESSOIRES

- Kit de connexion jusqu'à 11 pompes péristaltiques pour détergent liquide + Flush / *Connection kit for up to 11 peristaltic pumps for liquid detergent + Flush*
- Systèmes de dosage automatique de détergents de 1 à 6 pompes péristaltiques / *Automatic detergent dosing systems from 1 to 6 peristaltic pumps*
- Kit de pompe d'évacuation (uniquement pour les modèles 1ph 230V) / *Drain pump kit (for model 1ph 230V only)*
- Kit 2 tuyaux d'entrée d'eau en treillis métallique de 3/4inch / *Kit of two pieces 3/4 inch metal mesh water load pipes*
- Panneaux avant, supérieur et latéraux en acier inoxydable 18/10 AISI 304 / *Front, top and side panels in 18/10 AISI 304 STAINLESS STEEL*
- Système de pesage du linge (capteurs de pesage) / *laundry weighing system (with load cells)*
- Ouverture de la porte à gauche / *Left-hand door opening*
- Soupape d'admission d'eau / *Hard water inlet valve*
- Deuxième soupape de décharge pour le circuit de récupération / *Second drain valve for recovery circuit*
- Base surélevée avec ou sans revêtement en acier inoxydable h200 ou h300 mm / *Crankcase with or without STAINLESS STEEL cover h200 or h300 mm*
- Systèmes de paiement pour la version self-service / *Payment systems for self-service use*

Les images sont purement indicatives du produit réel / The images are to be considered purely indicative of the actual product

Données techniques	LM18EC	LM23EC	LM32EC
- Capacité 1:9 - 1:10 / Capacity 1:9 - 1:10	20 - 18 Kg	24 - 23 Kg	36-32 Kg
- Diamètre du tambour Ø / Drum diameter Ø	700 mm	700 mm	855 mm
- Profondeur du tambour / Drum depth	470 mm	560 mm	557 mm
- Volume du tambour / Drum volume	181 lt	216 lt	320 lt
- Diamètre de charge Ø / Load diameter Ø	380 mm	380 mm	380 mm
- Vitesse de centrifugation / Spin speed	915 r.p.m.	915 r.p.m.	915 r.p.m.
- Facteur G / G Factor	327	327	400
- Intensité sonore / Air sound intensity	70 dB (A)	70 dB (A)	65 dB (A)
- Fuite de chauffage / Heating leakage	5 %	5 %	5%
- Charge dynamique (fréquence) / Dynamic load (frequency)	11247 N (15 Hz)	9640 N (15 Hz)	35kN (15.25 Hz)
- Consommation d'eau froide* / Cold water consumption*	119	152	211 l
- Consommation d'eau chaude* / Hot water consumption*	34	44	62 l
- Consommation d'eau* / Water consumption*	153	196 l (6.9 ft³)	273 l
- Flux de drainage / Drain flow	160 lt/min (5.6 ft³/min)	160 lt/min (5.6 ft³/min)	160 lt/min
- Dimensions de la machine: LxPxH / Machine dimension WxDxH (100 mm = 3.93 inch.)	880x1010x1285 mm	880x1100x1285 mm	1100x1084x1440 mm
- Poids net / Net weight	432 Kg	451,8 Kg	548 Kg
- Dimensions emballage: LxPxH / Packing dimension WxDxH (100 mm = 3.93 inch.)	920x1150x1400 mm	920x1150x1400 mm	1120x1130x1540 mm
- Poids brute / Gross weight	447,3 Kg	467,1 Kg	573 Kg
- Poids brute caisse en bois / Gross weight wooden cage - wooden case	481-501 Kg	503-523 Kg	750 Kg
- Volume emballage / Packaging volume	1.5 mc (52.9 ft³)	1.5 mc (52.9 ft³)	1.97 mc
- Machines emballées STD pour container 20' / STD. packed machines in to 20' container	12 pz.	12 pz.	10 pz
- MachineimballéesSTD pour container 40'- 40'H.C./ STD.packedmachines in to 40'container40'H.C.	26 pz.	26 pz.	20 pz

Données par types de chauffages			
- Chauffage électrique (machines électriques) / Electrical Heating (electric machines)	12 kW	15 kW	29 kW
- Consommation* (machines électriques) / Consumption* (electric machines)	1,5 kWh	1,6 kWh	3.2 kWh
- Absorption électrique (machines électriques) / Electric absorption (electric machines) - (50/60Hz)	14 kW	17 kW	24 kW
- 3ph400V-480V(+N) / 3ph230V / 1ph230V (machines électriques / electric machines)	22 / 38 / 66 A	27 / 47 / 80 A	42 / 71 A
- Consommation vapeur* (machines à vapeur) / Steamheatingconsumption*(steammachines)	0,4 Kg	0,6 Kg	4 Kg
- Consommation électrique* (machines hot-water) / Electric consumption*(hot-water machines)	0,8 kWh	0,9 kWh	2.3 kWh
- Absorption électrique (machines hot-water - vapeur) / Electricabsorption(hot-water-steammachines)	1,5 kW	1,5 kW	5 kW
- 3ph400V-480V(+N) 3ph230V / 1ph230V(machines hot-water - vapeur / hot-water-steammachines)	6 / 6 / 10 A	6 / 6 / 12 A	8 / 14 A

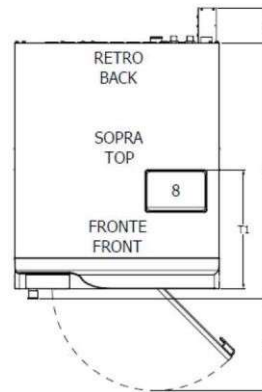
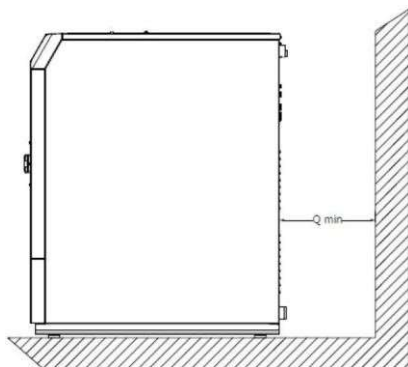
* Lavage "Coton" 60° C / Cycle "Cotton" 60° C - EN60456, tab. A2

LM18EC-LM23EC

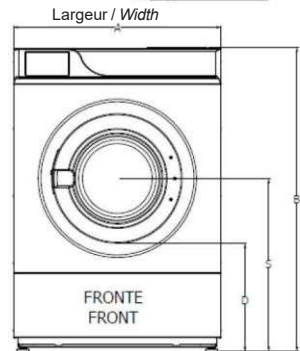
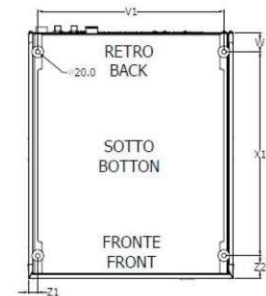
- Pos. 1 - Eau froide 3/4" - Press. 0,5 ÷ 10 bar \ Cold water 3/4" - Press. 0,5 ÷ 10 bar
- Pos. 2 - Eau chaude 3/4" - Press. 0,5 ÷ 10 bar \ Hot water 3/4" - Press. 0,5 ÷ 10 bar
- Pos. 3 - Entrée directe vapeur 3/4" \ Direct steam inlet 3/4" Press. 0,3 ÷ 9 bar**
- Pos. 4 - Décharge d'eau / Drain valve Ø 50 mm (2 inch.)
- Pos. 5 - Aération / Air vent Ø 50 mm (2 inch.)
- Pos. 6 - Deuxième décharge d'eau / Second drain valve (optional)
- Pos. 7 - Alimentation électrique / Electrical power supply
- Pos. 8 - Charge de détergents / Detergent load

** Optionals disponibles 9 bar / 9 bar Options (min 1 bar)

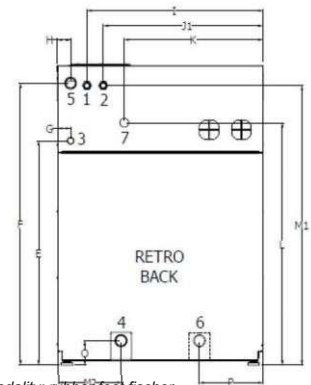
100 mm = 3.93 inch. - facteur de conversion 1 / 25,4 \ factor conversion 1 / 25,4



Profondeur / Depth



Hauteur / Height



Modes d'ancrage : pieds en caoutchouc / Fixing modality: rubber feet fischer



Company Certified ISO 9001
(NR. CERT-00663-95-AQ-VEN-SINCER)

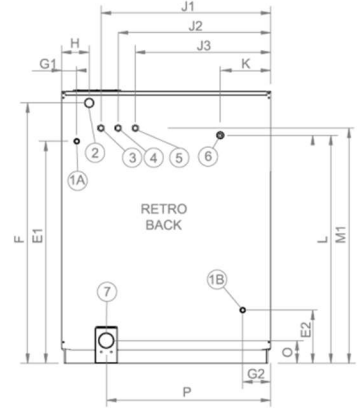
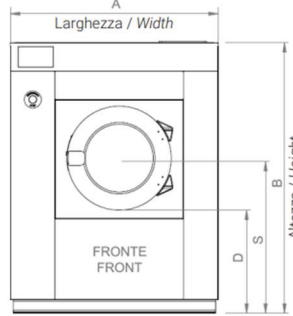
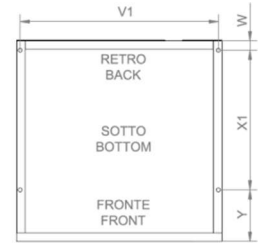
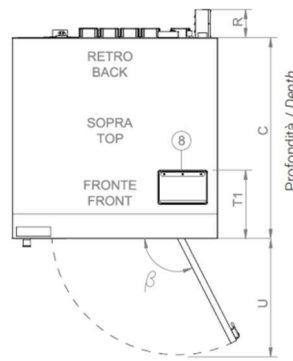
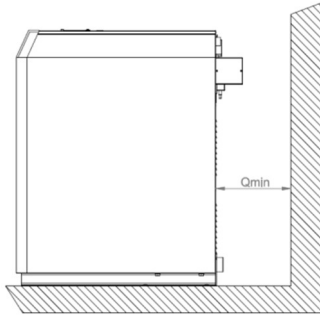


Juin 2025



LM32EC

Durée du programme de la machine électrique : LM32 45 min
Pos. 1A - Vapeur directe (uniquement pour les machines chauffées à la vapeur directe ou non)
Pos. 1B - Sortie de vapeur indirecte (uniquement pour les machines chauffées à la vapeur indirecte) / Ø 3/4"
Pos. 2 - Vent Ø 50 mm (2 inch.)
Pos. 3 - Eau chaude Ø 3/4« / Eau chaude Ø 3/4 » - Press. 0,5 ÷ 10 bar
Pos. 4 - Eau froide Ø 3/4« / Eau froide Ø 3/4 » - Press. 0,5 ÷ 10 bar
Pos. 5 - Eau dure (si présente) Ø 3/4« / Eau dure (si présente) Ø 3/4 » - Press. 0,5 ÷ 10 bar
Pos. 6 - Alimentation électrique
Pos. 7 - Vidange d'eau Ø 50 mm (2 inch.)
Pos. 8 - Charge de détergent en poudre
Pression de vapeur maximale 9,5 bar / Pression de vapeur maximale 9,5 bar



[mm]	A	B	C	D	E	F	G	H	I	J1	K	L	M1	M2	O	P	Q	R	S	T1	U	V1	W	X1	Z1	Z2
LM18EC	880	1285	1010	460	963	1210	56	56	754	661	594	1041	1200	272	105	232	600	150	735	510	528	800	80	784	40	99
LM23EC	880	1285	1100	460	963	1210	56	56	754	661	594	1041	1200	272	105	232	600	150	735	510	528	800	80	874	40	99

[mm]	A	B	C	D	E	F	G	H	I	J1	K	L	M1	M2	O	P	Q	R	S	T1	U	V1	W	X1	Z1	Z2		
LM32EC	1100	1440	1084	580	1100	320	1355	90	110	90	945	835	725	600	1170	1340	120	850	600	155	850	250	600	1010	312	700	70	155*

