

## VITRINES D'ANGLE PROFONDEUR 940

Meubles caisse d'angle neutres et  
meubles caisse neutres



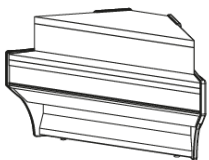
### CARACTERISTIQUES TECHNIQUES

- Tous les modèles sont livrés avec tiroir incorporé, étagère et prise électrique sauf modèle MCVE-9-AP90
- Décoration de la façade incluse (côté en sus)

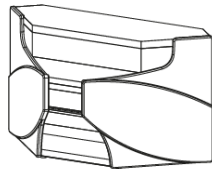
	Longueur (mm)	Profondeur (mm)	Hauteur (mm)	Surface d'exposition (m3)
MCVE-9-8/DIS	800	940	910	0,67
MCVE-9-12	1200	940	910	1,03
MCVE-9-AP90	1185	1185	910	0,62
MCVE-9-AN90	1165	1165	910	0,81

### SCHEMAS TECHNIQUES

#### MEUBLES CAISSE D'ANGLE NEUTRES

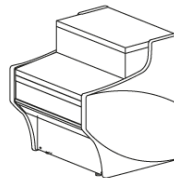


MCVE-9-AP90

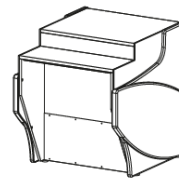


MCVE-9-AN90

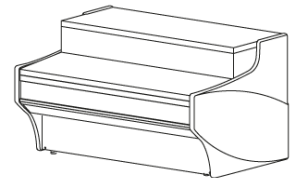
#### MEUBLES CAISSE NEUTRES



MCVE-9-8

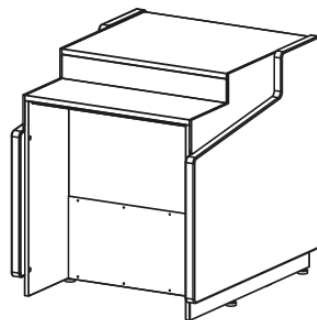


MCVE-9-8-DIS



MCVE-9-12

MCVE-9-8-DIS | Spécial PMR



FABRICATION ESPAGNOLE