



PLANCHA  
Série MK



**MK1000RC**

## CARACTÉRISTIQUES

**Puissance: 12 kW**

- ✓ Réglage de la température jusqu'à 285° C
- ✓ Nettoyage et maintenance faciles
- ✓ Conçu et fabriqué dans l'UE

✓ Récupération des graisses

✓ Revêtement en chrome dur de 50 microns

✓ Plaque de 18 mm d'épaisseur

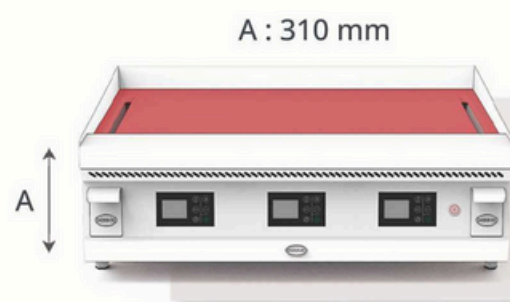
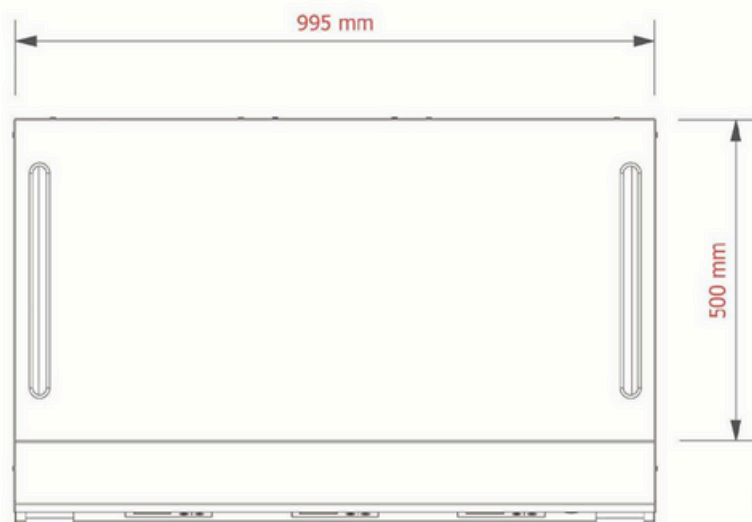
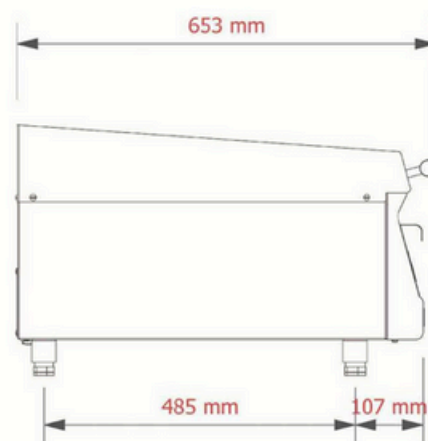
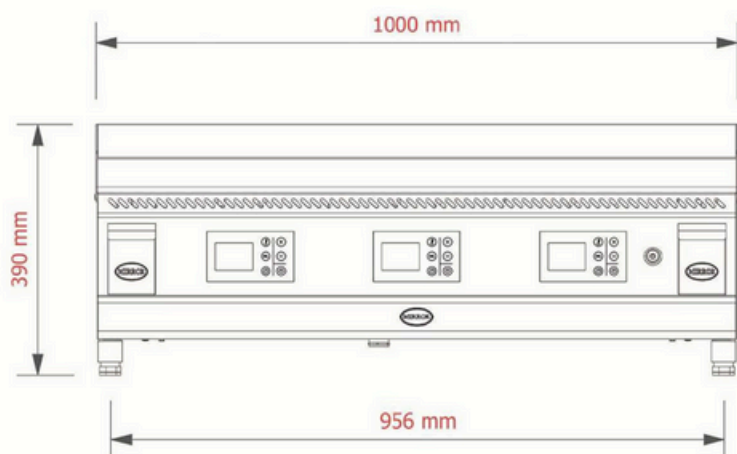


✓ Carrosserie entièrement inox AISI 304

✓ Thermostat électronique

## Caractéristiques techniques

Tension	400 V triphasé + neutre (CA)
Fréquence	50/60 Hz
Puissance	12 kW
Zone de cuisson	995 x 500 mm
Température max.	285 °C
Tiroir à graisse	2 x 3 L



## Dimensions extérieures et poids

Largeur	1000 mm
Profondeur	653 mm
Hauteur	390 mm
Poids	125 kg