



PLANCHA
Série MK



MK1300RC

CARACTÉRISTIQUES

Puissance: 20 kW

- ✓ Réglage de la température jusqu'à 285° C
- ✓ Nettoyage et maintenance faciles
- ✓ Conçu et fabriqué dans l'UE

✓ Récupération des graisses

✓ Revêtement en chrome dur de 50 microns

✓ Plaque de 18 mm d'épaisseur

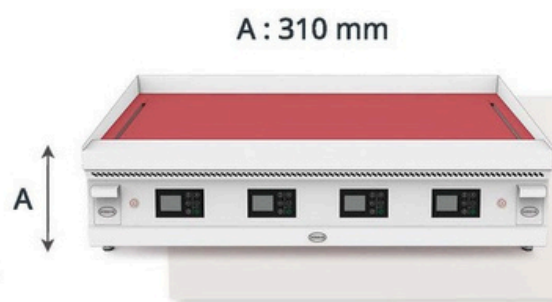
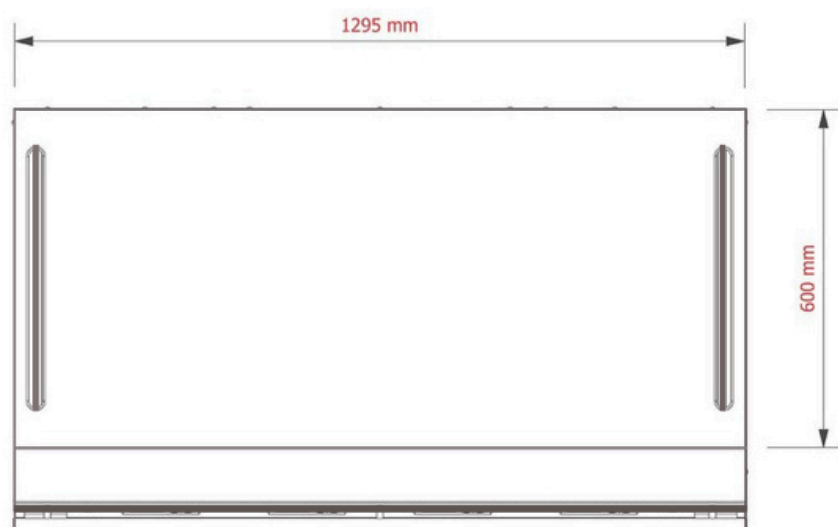
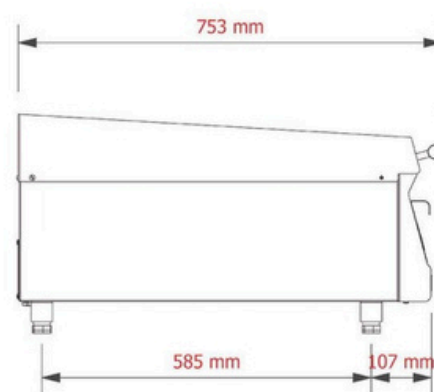
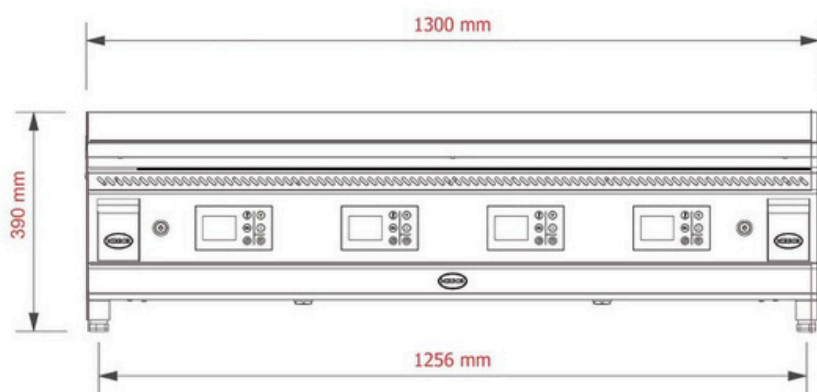


✓ Carrosserie entièrement inox AISI 304

✓ Régulation par thermostat

Caractéristiques techniques

| | |
|------------------|------------------------------|
| Tension | 400 V triphasé + neutre (CA) |
| Fréquence | 50/60 Hz |
| Puissance | 20 kW |
| Zone de cuisson | 1295 x 600 mm |
| Température max. | 285 °C |
| Tiroir à graisse | 2 x 3,2 L |



Dimensions extérieures et poids

| | |
|------------|---------|
| Largeur | 1300 mm |
| Profondeur | 753 mm |
| Hauteur | 390 mm |
| Poids | 190 kg |