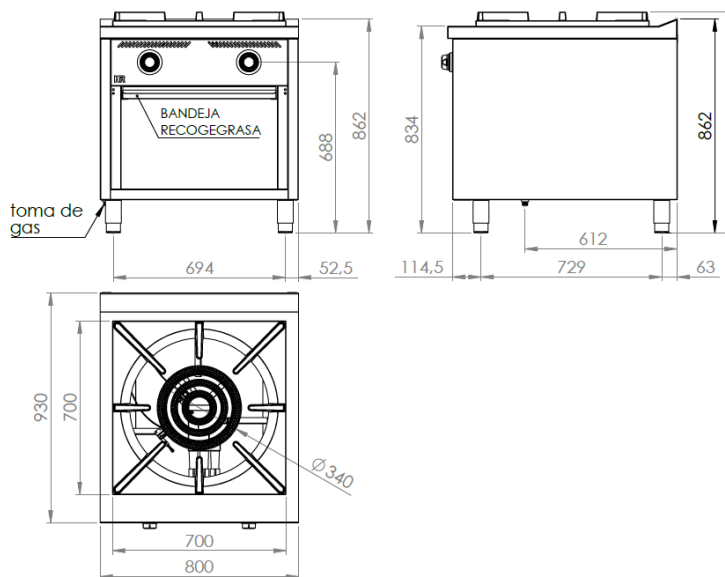


## FOURNEAU GAZ / 1 BRULEUR CENTRAL SERIE 900



### CARACTÉRISTIQUES GÉNÉRALES

Marque	FAINCA HR
Famille	FOURNEAUX
Modèle	PLL9008E
Matière principale	ACIER INOX. AISI-304
Dispositifs de commande	OUI
Type de contrôle	MANUEL
Type de chauffage	GAZ
Sélection du degré de température	REGLABLE / 2 POS
Diamètre minimal (mm)	125
Diamètre moyen (mm)	230
Diamètre maximum (mm)	340
Grilles amovibles	OUI
Nettoyage	ACIER INOX.
Matière du corps	ACIER INOX.
Boîtier thermorésistant	OUI
Bacs à graisses	OUI

### DÉTAILS DE L' EMBALLAGE

Code EAN	8437006769815
Pcs standard par unité d'emballage / carton	1
Poids net (Kg)	107
Poids Brut (Kg)	122

### DONNÉES TECHNIQUES

Certifications d'approbation	CE
Puissance maximale G. Butane/Propane (kW)	25
Puissance maximale (kW) G. Naturel	25
Nombre de brûleurs de la cuisinière	1
Dispositif de sécurité	OUI - TERMOCOUPLE
Voyant d'allumage	OUI
Piézo électrique	NON
Raccordement au gaz	BSP 1/2"

### DIMENSIONS DE L'APPAREIL

Dimensions de l'appareil (largeur, profondeur, hauteur) (mm)	800x930x891h
Mesures du produit emballé (mm)	830x1000x1150h