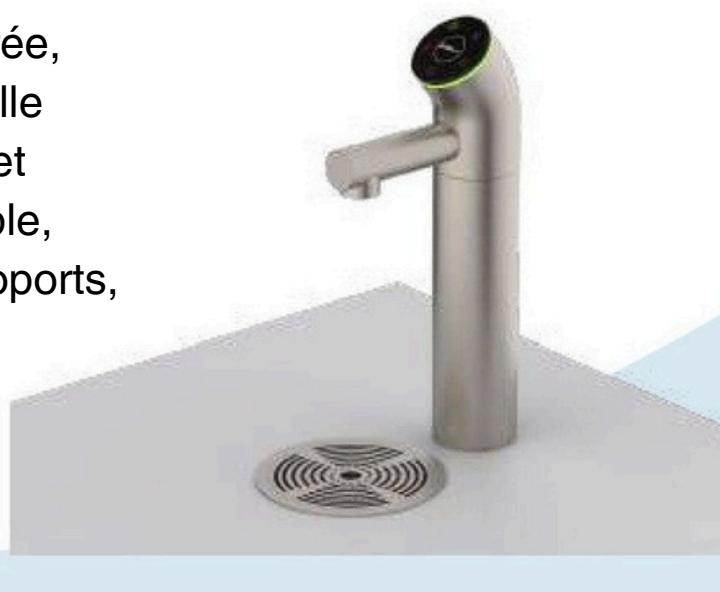




Power stream

Power Stream est une colonne de distribution multifonction qui distribue tous les types d'eau : tempérée, froide, gazeuse et chaude. Elle associe un design moderne et élégant à une utilisation simple, idéale pour les bureaux, aéroports, bars et restaurants.



POINTS FORTS



Performance

Distribution d'eau tempérée, froide, gazeuse et chaude.



Fonctionnalités avancées

Compatible avec n'importe quelle machine sous-comptoir Celli, en versions mécaniques, avec un boîtier de commande pouvant être installé soit sur la machine, soit sur le meuble qui l'abrite



Design et expérience utilisateur

Power Stream associe un design moderne et élégant à une grande facilité d'utilisation, ce qui le rend idéal pour une large gamme d'environnements, des aéroports et bureaux aux bars et restaurants.

La colonne est équipée d'un écran tactile qui permet aux utilisateurs de sélectionner le type d'eau souhaité et, lors de l'installation, de définir le volume de distribution (verre ou bouteille)

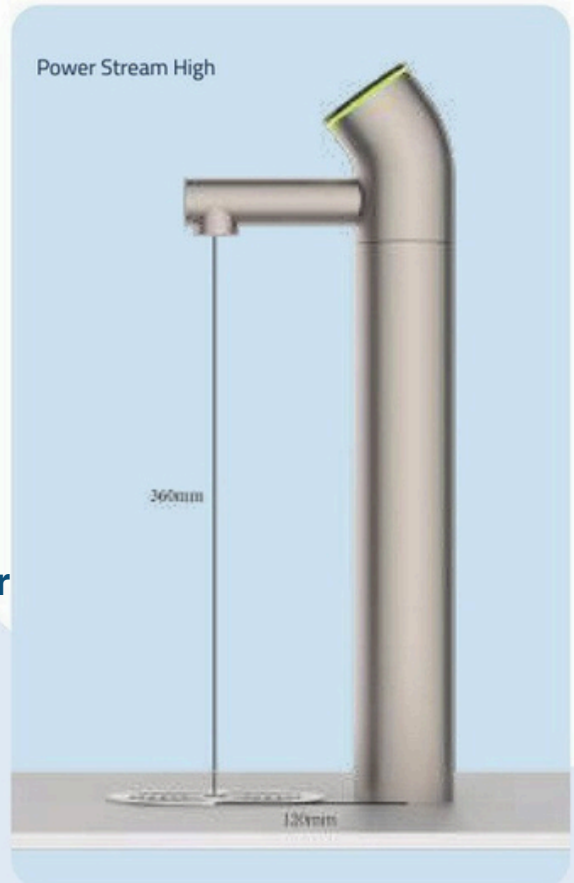


Hygiène et sécurité

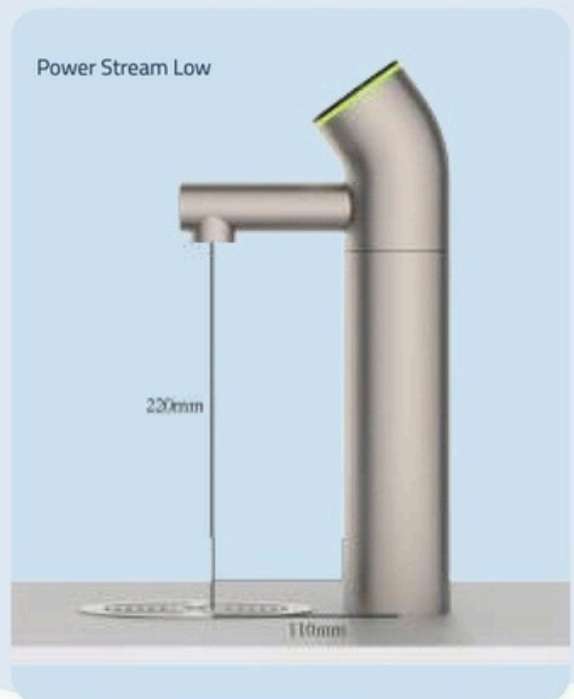
Corps en acier inoxydable et aluminium satiné pour une hygiène maximale et un entretien simplifié.



Power Stream High



Power Stream Low



VERSIONS POWER STREAM

POWER STREAM

Channels

Home Office

Finishing



Type of water

Room Temperature Cold
 Hot Sparkling



POWER STREAM LOW ACWG	•	•		•
POWER STREAM LOW ACHWG	•	•	•	•
POWER STREAM HIGH ACWG	•	•		•
POWER STREAM HIGH ACHWG	•	•	•	•

Caracteristiques	Robinet	Boîtier de commande
Dimensions	High 360 mm / Low 220 mm	L263 x P182 x H90 mm
Puissance nominale	-	50 W
Alimentation	230-240 V / 50-60 Hz	230-240 V / 50-60 Hz
Longueur cable	-	1,5 m
Matériaux externes	-	Acier inoxydable
Entrées/sorties	Tube Ø 6 mm	Raccords Ø 6 mm + adaptateurs 6-8

The prices includes: CONTROL BOX



Complete installation with:

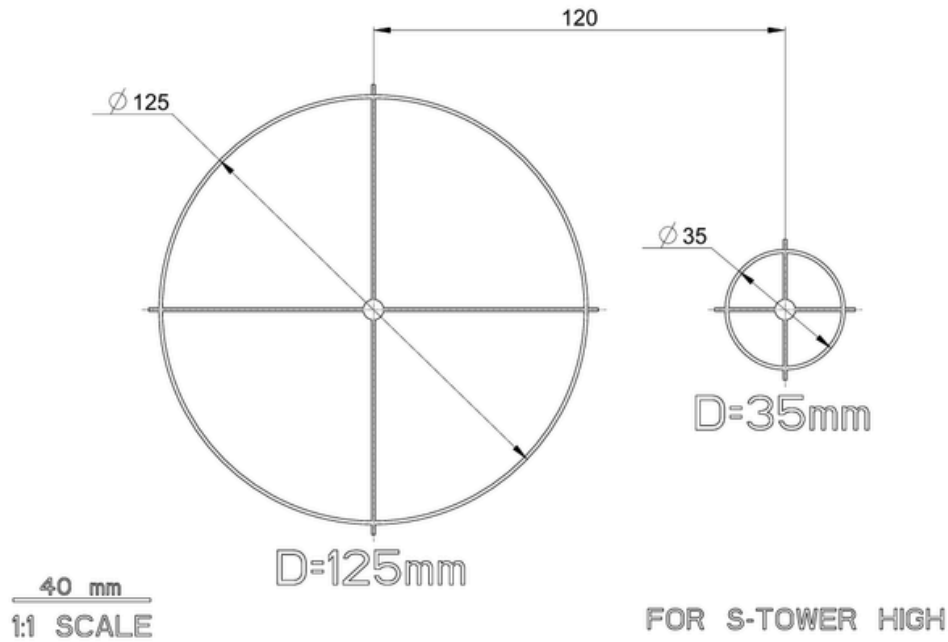
H2OMY IN



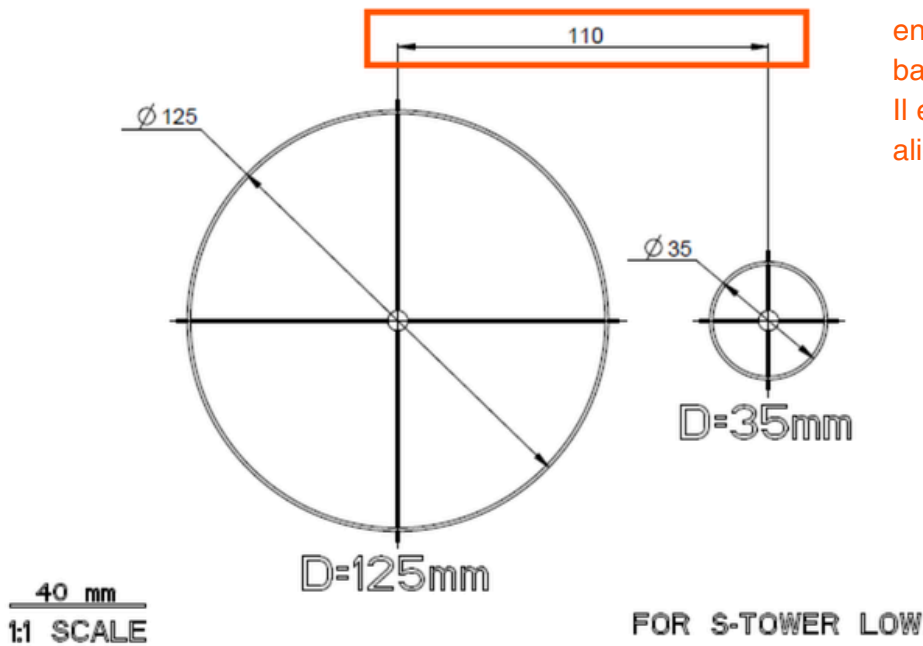
NIAGARA IN



Diamètre de perçage pour modèles HIGH



Diamètre de perçage pour modèles LOW



Il faut faire attention à la distance entre la colonne et le centre du bac d'égouttage.

Il est nécessaire que tout soit bien aligné.