

SMART BUFFET BAIN-MARIE HUMIDE



- Meuble fabriqué en acier plastifié et en acier inoxydable AISI 304.
- Bac avec coins sanitaires arrondis.
- Conçu pour bacs GN jusqu'à 150 mm de profondeur.
- Isolation par polyuréthane écologique ignifuge.
- Chauffage du bac par résistances en silicone, avec thermostat de sécurité.
- Avec vidange intégrée.
- Robinet d'arrivée d'eau 1/2" et vidange avec trop-plein, sortie 3/4".
- Tension monophasée 230v/50Hz.
- Plage de température réglable : 50°C à 90°C.

SBCCH-2G-B	SBCCH-3G-B	SBCCH-4G-B
SBCCH-2G-G	SBCCH-3G-G	SBCCH-4G-G
SBCCH-2G-N	SBCCH-3G-N	SBCCH-4G-N

Dimensions extérieures (mm)

Longueur (L1)	935	1260	1585
Largeur	850	850	850
Hauteur	900	900	900
Longueur de tiroir (L2)	675	1005	1335

Dimensions cuve (mm)

Longueur (L3)	790	1120	1445
Longueur intérieure (L4)	629	958	1283
Largeur	645	645	645
Hauteur emboutissage	155	155	155
Capacité (L)	27	41	55
Capacité (GN 1/1)	2	3	4

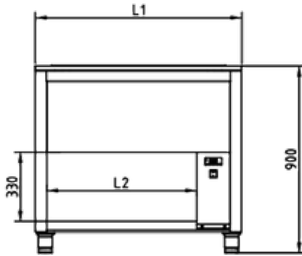
Caractéristiques

Temp. Travail (°C)	+50°C / +90°C	+50°C / +90°C	+50°C / +90°C
Puissance (W)	2000	2000	2000
Fréquence (Herz)	50-60	50-60	50-60
Connexion électrique	230 V / 1F+N	230 V / 1F+N	230 V / 1F+N

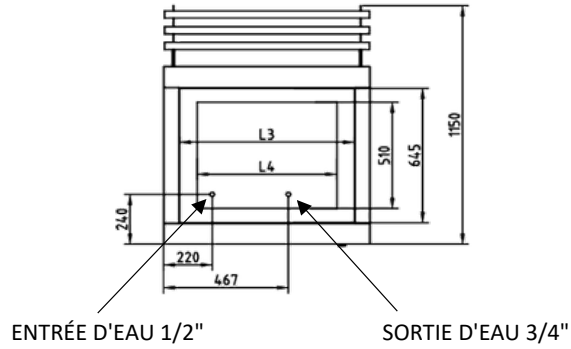
ERATOS SE RÉSERVE LE DROIT DE RÉALISER DES CHANGEMENTS TECHNIQUES SANS AVIS PRÉALABLE.

VUE GÉNÉRALE

ÉLÉVATION



VUE D'EN HAUT



PROFILÉ

