

VITRINES CENTRALES RÉFRIGÉRÉES AVEC CUVE FROIDE VENTILÉE FERMETURE FRONTALE AVEC PORTE RABATTABLE



- Meuble fabriqué en acier plastifié et en acier inoxydable AISI 304.
- Vitrine en acier inoxydable AISI 304.
- Isolement par injection à haute densité et forte épaisseur.
- Fond intérieur réglable en hauteur, pour bacs GN de 65 à 150 mm.
- Éclairage intérieur de basse consommation.
- Avec vidange intégrée.
- Portes coulissantes en verre double sur le côté service et portes abattantes en méthacrylate côté client.
- 4 portes abattantes frontales pour accès direct.
- 2 étagères en verre amovibles.
- Tension monophasée 230v/50Hz.
- Plage de température du bac : 4°C à 12°C.

SBVB-3G-B	SBVB-4G-B
SBVB-3G-G	SBVB-4G-G
SBVB-3G-N	SBVB-4G-N

Dimensions extérieures (mm)

Longueur	1260	1585
Largeur	850	850
Hauteur	900	900

Dimensions cuve (mm)

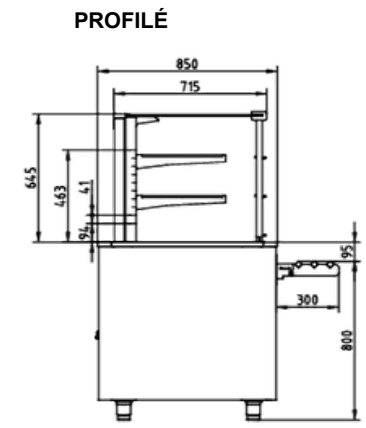
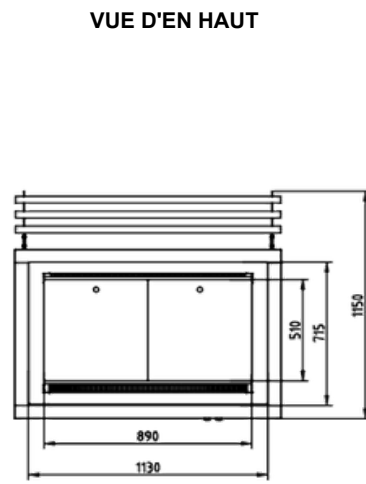
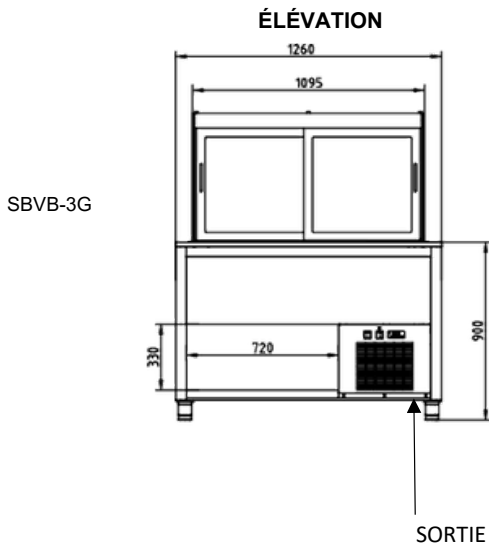
Longueur	1130	1455
Largeur	715	715
Hauteur emboutissage	400	400
Capacité (GN 1/1)	3	4

Caractéristiques

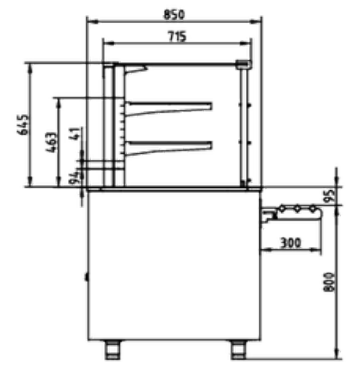
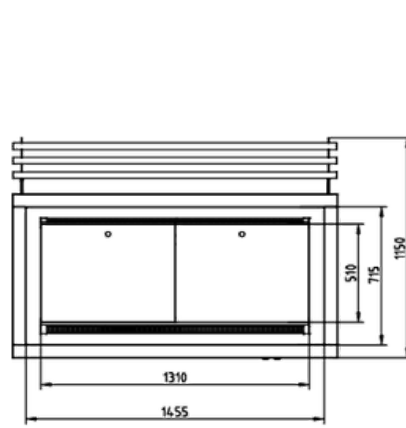
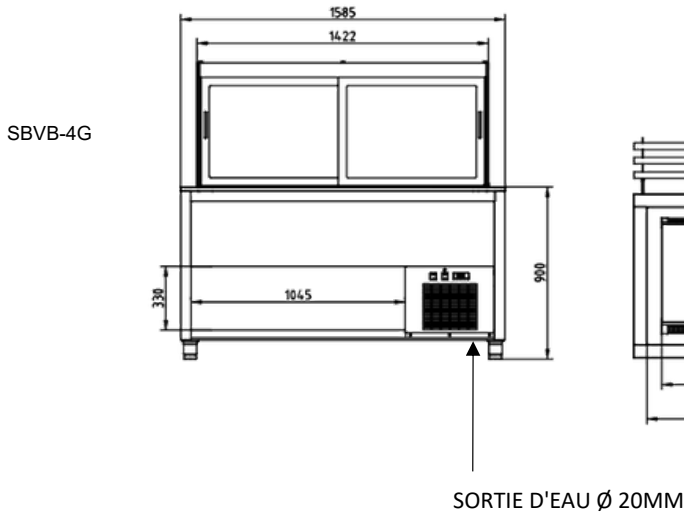
Temp. Travail (°C)	+4°C / +12°C	+4°C / +12°C
Puissance (W)	860	860
Puissance Frig. (W)	1192	1192
Gaz réfrigérant	R290	R290
Charge gaz (gr)	150	150
Fréquence (Herz)	50-60	50-60
Connection électrique	230 V / 1F+N	230 V / 1F+N

ERATOS SE RÉSERVE LE DROIT DE RÉALISER DES CHANGEMENTS TECHNIQUES SANS AVIS PRÉALABLE.

VUE GÉNÉRALE



Réglage de la hauteur des étagères chaque 41 mm.



Réglage de la hauteur des étagères chaque 41 mm.

ERATOS SE RÉSERVE LE DROIT DE RÉALISER DES CHANGEMENTS TECHNIQUES SANS AVIS PRÉALABLE.