

VITRINES CENTRALES RÉFRIGÉRÉES AVEC CUVE FROIDE VENTILÉE FERMETURE FRONTALE AVEC PORTE RABATTABLE



- Meuble fabriqué en acier plastifié et en acier inoxydable AISI 304.
- Vitrine en acier inoxydable AISI 304.
- Isolement par injection à haute densité et forte épaisseur.
- Fond intérieur réglable en hauteur, pour bacs GN de 65 à 150 mm.
- Éclairage intérieur de basse consommation.
- Avec vidange intégrée.
- Accès arrière par portes coulissantes double vitrage.
- Façade fermée avec vitre abattante.
- 2 étagères en verre amovibles.
- Tension monophasée 230v/50Hz.
- Plage de température du bac : 4°C à 12°C.

SBVC-3G-B	SBVC-4G-B
SBVC-3G-G	SBVC-4G-G
SBVC-3G-N	SBVC-4G-N

Dimensions extérieures (mm)

Longueur	1260	1585
Largeur	850	850
Hauteur	900	900

Dimensions cuve (mm)

Longueur	1130	1455
Largeur	715	715
Hauteur emboutissage	400	400
Capacité (GN 1/1)	3	4

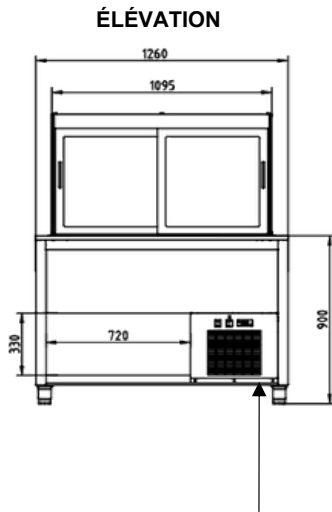
Caractéristiques

Temp. Travail (°C)	+4°C / +12°C	+4°C / +12°C
Puissance (W)	860	860
Puissance Frig. (W)	1192	1192
Gaz réfrigérant	R290	R290
Charge gaz (gr)	150	150
Fréquence (Herz)	50-60	50-60
Connection électrique	230 V / 1F+N	230 V / 1F+N

ERATOS SE RÉSERVE LE DROIT DE RÉALISER DES CHANGEMENTS TECHNIQUES SANS AVIS PRÉALABLE.

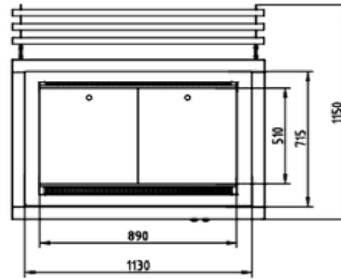
VUE GÉNÉRALE

SBVC-3G

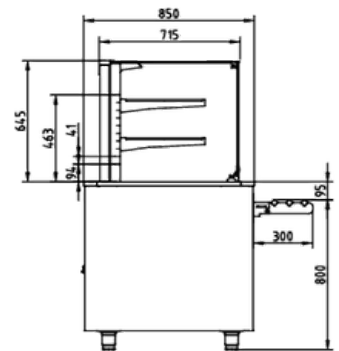


SORTIE D'EAU Ø 20MM

VUE D'EN HAUT

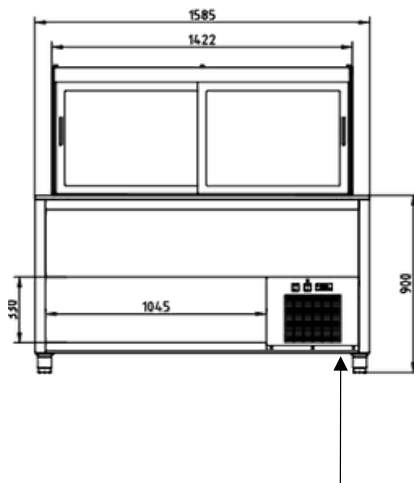


PROFILÉ

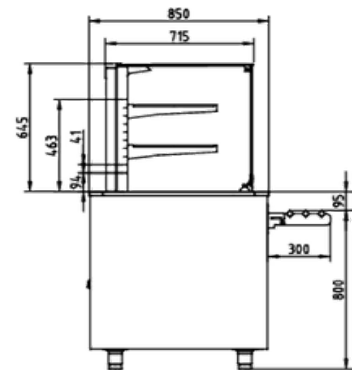
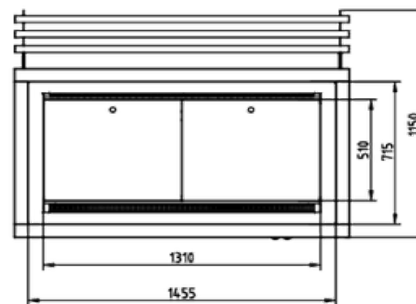


Réglage de la hauteur des étagères chaque 41 mm.

SBVC-4G



SORTIE D'EAU Ø 20MM



Réglage de la hauteur des étagères chaque 41 mm.

ERATOS SE RÉSERVE LE DROIT DE RÉALISER DES CHANGEMENTS TECHNIQUES SANS AVIS PRÉALABLE.