

SMART BUFFET CHAUD VITRINE CENTRAL



- Meuble fabriqué en acier plastifié et en acier inoxydable AISI 304.
- Vitrine en acier inoxydable AISI 304 18/10 satiné.
- Isolation écologique injectée haute densité et grande épaisseur.
- Éclairage intérieur de basse consommation.
- Portes coulissantes en verre double sur le côté service.
- 2 étagères en verre amovibles.
- Tension monophasée 230v/50Hz.
- Plage de température réglable : 50°C à 100°C.

SBVCA-3G-B	SBVCA-4G-B
SBVCA-3G-G	SBVCA-4G-G
SBVCA-3G-N	SBVCA-4G-N

Dimensions extérieures (mm)

Longueur	1260	1585
Largeur	850	850
Hauteur	900	900

Dimensions cuve (mm)

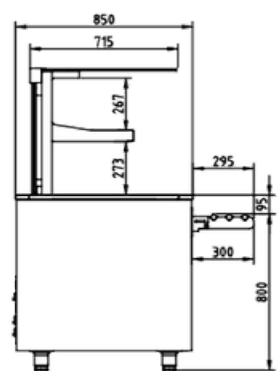
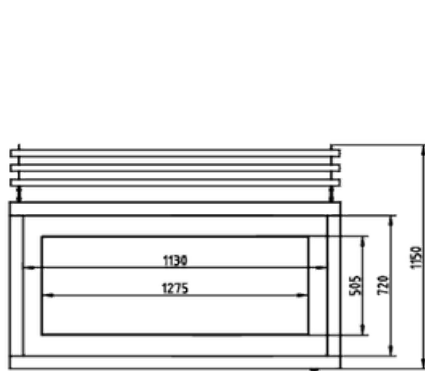
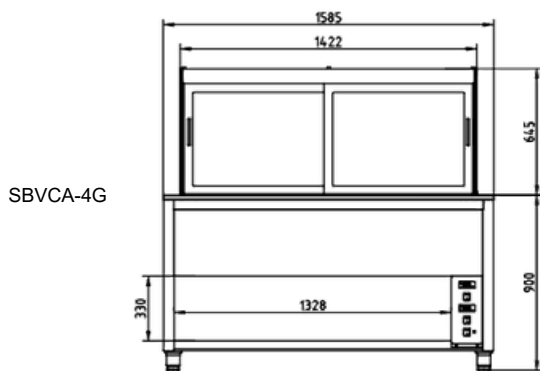
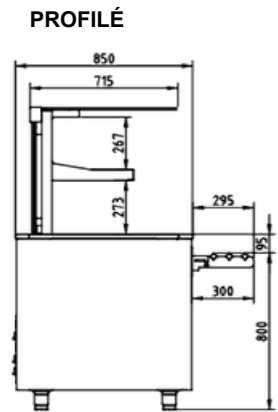
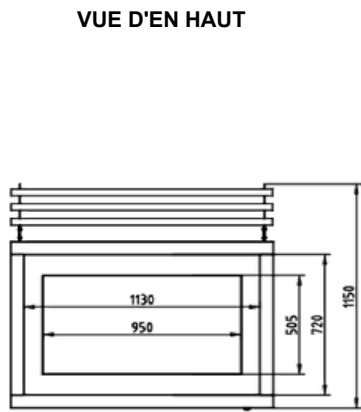
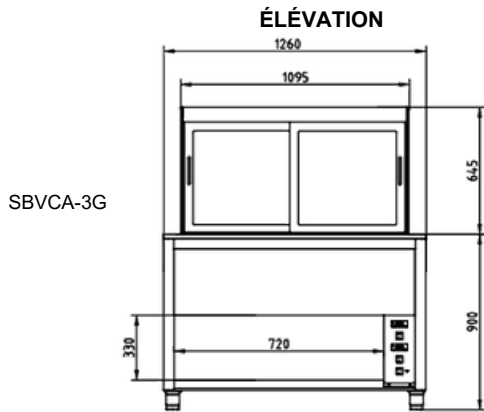
Longueur	1130	1455
Largeur	510	510
Hauteur emboutissage	155	155

Caractéristiques

Temp. Travail (°C)	+50°C / +100°C	+50°C / +100°C
Puissance (W)	1400	4000
Fréquence (Herz)	50-60	50-60
Connexion électrique	230 V / 1F+N	230 V / 1F+N

ERATOS SE RÉSERVE LE DROIT DE RÉALISER DES CHANGEMENTS TECHNIQUES SANS AVIS PRÉALABLE.

VUE GÉNÉRALE



ERATOS SE RÉSERVE LE DROIT DE RÉALISER DES CHANGEMENTS TECHNIQUES SANS AVIS PRÉALABLE.