

# SVESAT/SVEST-12-C

Vitrine modulaire



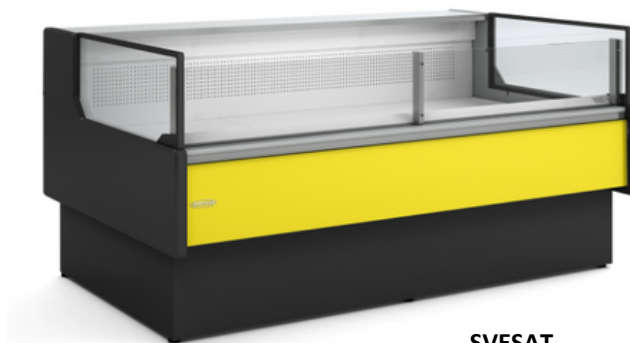
Clase Eficiencia Energética \*  
Energy Efficiency Class \*



SVEST-12-250-C + SVEST-12-187-C + SVEST-12-187-C + SVEST-12-250-C



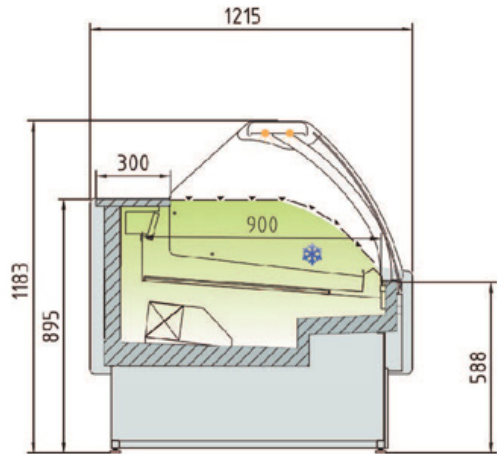
SVEST-12-250-C



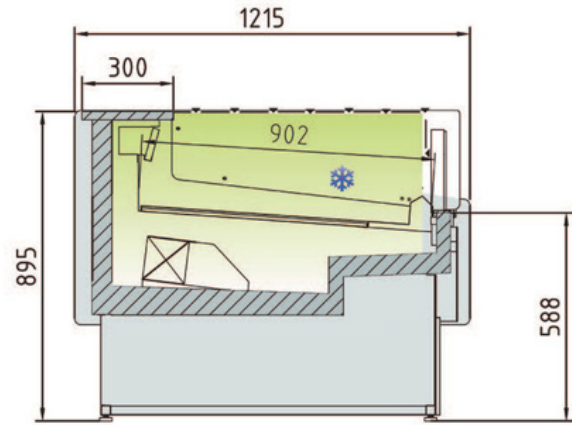
SVESAT

## CARACTÉRISTIQUES GÉNÉRALES

- Raccordement à un groupe de condensation ou à une installation frigorifique.
- Verre frontal trempé, sécurisé et relevable
- Plan de travail en acier inoxydable AISI 304
- Sans tablette intermédiaire en verre
- Profilé en aluminium anodisé
- En standard: socle en couleur RAL 9005, bande décorative inférieure et supérieure à choisir parmi les couleurs disponibles
- Intérieur peint en époxy blanc RAL 9003
- Sortie de tuyau par le bas
- Évaporateur HFC avec revêtement anticorrosion en époxy
- Kit d'électrovannes et de détendeurs thermostatiques R-449A / R-448A ou R-134a
- Tablettes réglables en hauteur et en angle, avec porte-prix de 40 mm inclus
- Dégivrage naturel de l'évaporateur
- Ventilateurs électromécaniques
- Contrôle électronique et indicateur de température dans le pont d'exposition
- Eclairage LED 24v sur le plan de travail supérieur en couleur 4000k
- Température du produit, selon EN-ISO-23953 :
- M1 : -1°+5°C, adapté à la viande et aux saucisses
- Classe climatique 4 (30°C, 55% H.R)
- Vue latérale incluse dans le prix (épaisseur 40mm), panoramique en option (épaisseur 20mm)
- Le pare-chocs en acier inoxydable en option
- Il est recommandé de canaliser l'eau de dégivrage vers l'alimentation en eau ou vers un système automatique.



**SVEST-12-C**



**SVESAT-12**

Référence	Longueur (sans côtés) (mm)	Surface d'exposition (m <sup>2</sup> )	Zone d'exposition totale (m <sup>2</sup> )	Volume net (L)
<b>TOURS RÉFRIGÉRÉES</b>				
SVEST-12-093-TC	937	0,63	1,17	459
SVEST-12-125-TC	1 250	0,84	1,58	490
<b>VITRINES D'EXPOSITIONS</b>				
SVEST-12-125-RR	1 250	1,05	1,29	241
SVEST-12-156-RR	1 563	1,31	1,61	302
SVEST-12-187-RR	1 875	1,57	1,93	362
SVEST-12-250-RR	2 500	2,10	2,58	482
SVEST-12-312-RR	3 125	2,62	3,22	603
SVEST-12-375-RR	3 750	3,14	3,87	724
<b>ANGLES RÉFRIGÉRÉES</b>				
SVEST-12-AP90-RR	1 562	1,31	1,70	302
SVEST-12-AN90-RR	1 562	1,27	1,12	256