

SELF ILOT CENTRAL VITROCERAMIQUE



- Fabriqué en acier inoxydable AISI 304 18/10, satiné.
- Chaleur par résistances en silicone, réglables par thermostat.
- Plan de travail avec bords avant arrondis de 50 mm, totalement soudés.
- Pieds robustes réglables en hauteur par vis invisible.

	SVTC-160	SVTC-200	SVTC-225
--	----------	----------	----------

Dimensions extérieures (mm)

Longueur	1600	2000	2250
Largeur	700	700	700
Hauteur	850	850	850

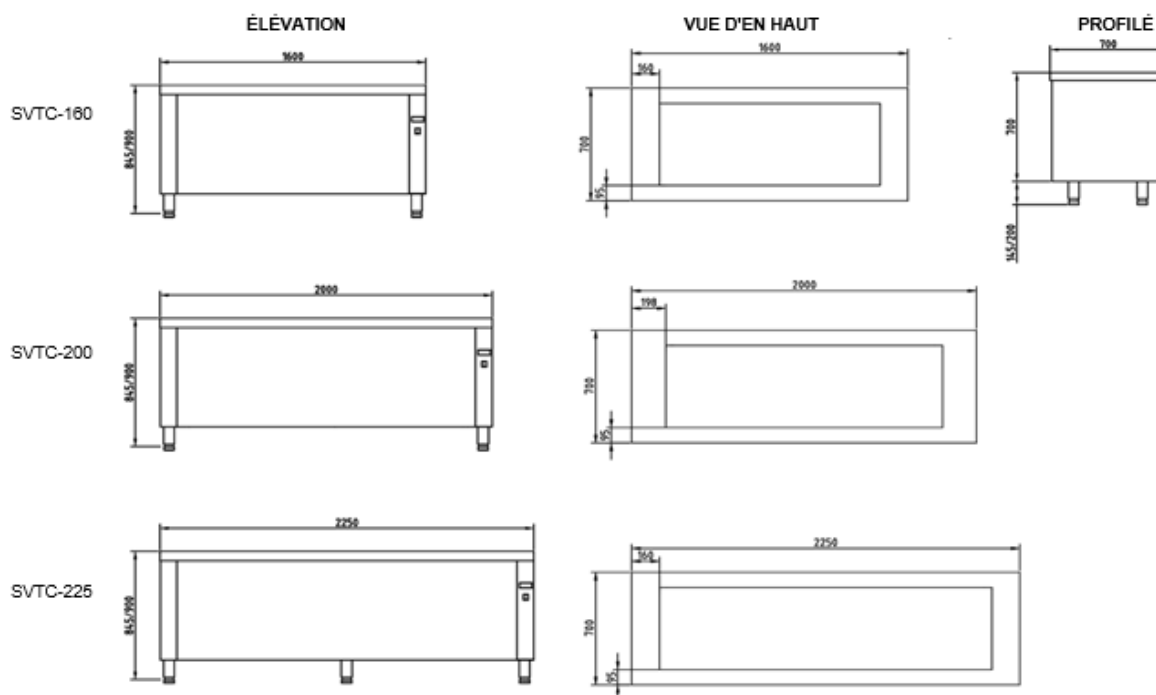
Dimensions plaque (mm)

Longueur	1275	1600	1925
Largeur	510	510	510
Capacité (GN 1/1)	4	5	6

Caractéristiques

Temp. Travail (°C)	+50/+90	+50/+90	+50/+90
Puissance (W)	1800	2750	3300
Fréquence (Herz)	50-60	50-60	50-60
Connection électrique	230 V / 1F+N	230 V / 1F+N	230 V / 1F+N

VUE GÉNÉRALE



VUE INFÉRIEURE

CONNEXIONS

