

## GAMME JUNIPER VE-10-RC-TF

JUNIPER RANGE VE-10-RC-TF



## CARACTÉRISTIQUES GÉNÉRALES

- Finition intérieure et extérieure en acier plastifié
- Plan de travail et surface d'exposition en acier inoxydable AISI- 304
- Plateaux d'exposition lisses, avec niveaux sur demande
- Côtés en ABS injecté, épaisseur 30 mm
- Profilés en aluminium anodisé
- Pare-chocs en caoutchouc à l'avant
- Vitre frontale trempée, courbée et rabattable, plusieurs versions disponibles
- Étagère intermédiaire en verre illuminée, non réfrigérée
- Éclairage standard : plan de travail supérieur et étagère LED
- Isolation en polyuréthane injecté, sans CFC, densité 40 kg/m<sup>3</sup> (faible GWP et ODP nul)
- Réserve inférieure réfrigérée avec portes, 440 x 270 mm (sauf modèle neutre et modèle sans réserve)
- Évaporateur avec traitement époxy
- Condensation ventilée et évaporation automatique des eaux de dégivrage
- Modèles pré-équipés intégrant électrovanne avec système de détente pour R-449A, option R-134a
- Régulation de la température avec affichage électronique
- Dégivrage automatique, option dégivrage électrique
- Classe climatique 3 (25 °C – 60 % HR)
- Température de fonctionnement (0/+6°C)
- Tension de fonctionnement : monophasé 220 V – 50 Hz
- Châssis en acier avec finition époxy
- Modèle verre R : vitrage droit
- Modèle verre RR : double vitrage droit
- Kits de jonction : pour installations spéciales, linéaires ou en angle (nous consulter)

## GENERAL FEATURES

- Interior and exterior finish in plastic coated steel
- Display area and counter in stainless steel AISI-304
- Smooth deck for display area, stepped at on demand
- Sides available in ABS injected, 30 mm thickness
- Anodised aluminium profiles
- Front rubber bumper
- Toughened curved glass hinges forward, several models available
- Illuminated glass shelf, non refrigerated
- Standard lighting: top worktop and shelf LED
- 40 Kg/m<sup>3</sup> density polyurethane insulation, low GWP and zero ODP effect
- Refrigerated under storage with doors 440x270 free, (except neutral model and model without reservation)
- Evaporator with epoxy treatment
- Ventilated condensation and automatic defrost evaporation as stand
- Pre-installation models incorporate solenoid valve and expansion in R-449A, option R-134a
- Electronic temperature control with indicator
- Automatic defrost, electric as optional
- Climate class 3 (25°C 60% RH) operating temperature (0/+6°C)
- Working voltage single phase 220V 50Hz
- Chassis in epoxy finished steel
- Glass models R: Flat glass
- Glass models RR: Double flat glass
- Union kits: For special installations, linear and angles see price

## OPTIONS

## OPTIONALS

Décoration frontale	Décoration totale	Extérieur totale haute brillance	Kit arrière coulissant plexi	Rideau de nuit	Éclairage LED supplémentaire	Vitrine neutre	Groupe à distance
Front decor	Total decor	Total decor high gloss	Plexi slide	Plexi slide	Extra Led lighting	Neutral	Remote unit

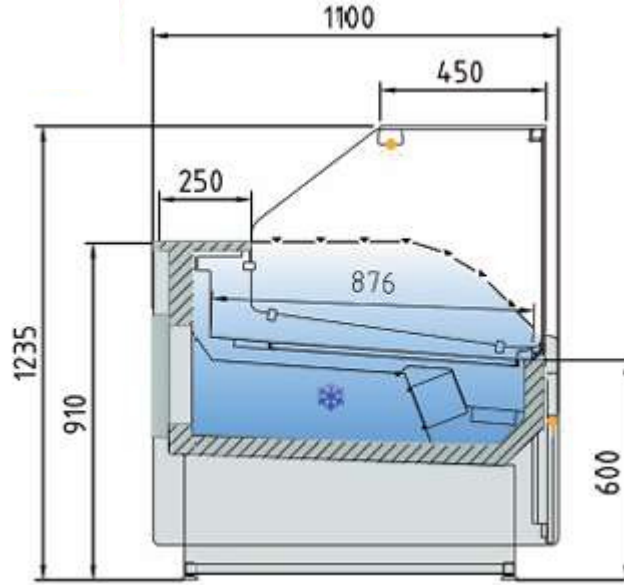
**DONNÉES TECHNIQUES**

**TECHNICAL INFORMATION**

Modèle / Model	VE-10-10-RC-TF	VE-10-13-RC-TF	VE-10-15-RC-TF	VE-10-20-RC-TF	VE-10-25-RC-TF	VE-10-30-RC-TF
Température / Temperatura Range VV	0/+6°C	0/+6°C	0/+6°C	0/+6°C	0/+6°C	0/+6°C
Classe climatique / Climatic class	3	3	3	3	3	3
Dimensions net / External dimensions (LxWxH) mm	1025 x 1100 x 1235	1265 x 1100 x 1235	1505 x 1100 x 1235	1985 x 1100 x 1235	2465 x 1100 x 1235	2945 x 1100 x 1235
Dimensions brut / Packed dimensions (LxWxH) mm	1155 x 1205 x 1130	1405ve x 1070 x 1100	1625 x 1070 x 1100	2095 x 1070 x 1100	2575 x 1070 x 1100	3055 x 1070 x 1100
Volume / Inside volume (L)	293	369	444	594	745	896
TDA (m2)	0,91	1,13	1,36	1,81	2,26	2,71
Surface d'exposition / Display área (m2)	0,80	1,00	1,21	1,61	2,01	2,41
Puertas /Doors RMG	1	2	2	3	4	4
Puissance frigorifique / Frig. power	565	572	781	1098	1284	1284
Consumo Energético / Energy consumption (Kw./24h)	6,1	10,0	10,5	13,8	15	17,5
Tension - Fréquence / Tension Frequency	220V 50 Hz	220V 50 Hz	220V 50 Hz	220V 50 Hz	220V 50 Hz	220V 50 Hz
Réfrigérant / Refrigerant	R-290	R-290	R-290	R-290	R-290	R-290
Eclairage Led / Led lighting	4000K	4000K	4000K	4000K	4000K	4000K
Agente expansor / Expanding agent	HFO	HFO	HFO	HFO	HFO	HFO
Type d'évaporation / Evaporation type	Ventilé	Ventilé	Ventilé	Ventilé	Ventilé	Ventilé
Type de condensation / Condensation type	Ventilé	Ventilé	Ventilé	Ventilé	Ventilé	Ventilé
Contrôleur/ Controller	Carel PJEASY	Carel PJEASY	Carel PJEASY	Carel PJEASY	Carel PJEASY	Carel PJEASY
N° de cordons d'alimentation / Num. Of power cord	1	1	1	1	1	1

SECTIONS

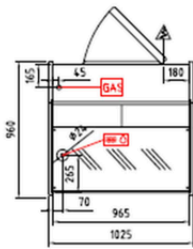
SECTIONS



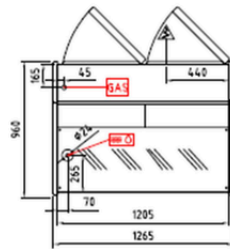
VUES EN PLAN

FLOOR VIEWS

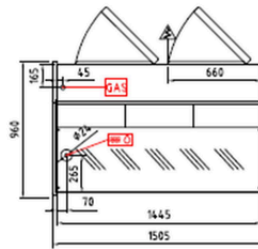
VE-10-10-RC-TF



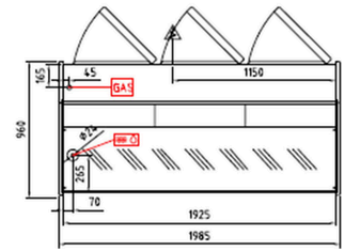
VE-10-13-RC-TF



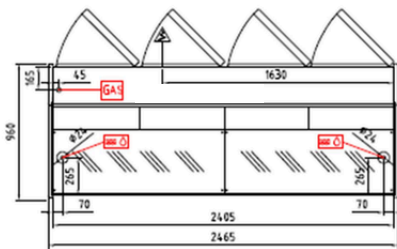
VE-10-15-RC-TF



VE-10-20-RC-TF



VE-10-25-RC-TF



VE-10-30-RC-TF

