

GAMME JUNIPER VE-10E-RC-TF

JUNIPER RANGE VE-10E-RC-TF



CARACTÉRISTIQUES GÉNÉRALES

- Finition intérieure et extérieure en acier plastifié
- Plan de travail et surface d'exposition en acier inoxydable AISI-304
- Plateaux d'exposition lisses, avec niveaux sur demande
- Côtés en ABS injecté, épaisseur 30 mm
- Profilés en aluminium anodisé
- Pare-chocs en caoutchouc à l'avant
- Vitre frontale trempée, courbée et rabattable, plusieurs versions disponibles
- Étagère intermédiaire en verre illuminée, non réfrigérée
- Éclairage standard : plan de travail supérieur et étagère LED
- Isolation en polyuréthane injecté, sans CFC, densité 40 kg/m³ (faible GWP et ODP nul)
- Réserve inférieure réfrigérée avec portes, 440 x 270 mm (sauf modèle neutre et modèle sans réserve)
- Évaporateur avec traitement époxy
- Condensation ventilée et évaporation automatique des eaux de dégivrage
- Modèles pré-équipés intégrant électrovanne avec système de détente pour R-449A, option R-134a
- Régulation de la température avec affichage électronique
- Dégivrage automatique, option dégivrage électrique
- Classe climatique 3 (25 °C – 60 % HR)
- Température de fonctionnement : 0 / +6 °C
- Tension de fonctionnement : monophasé 220 V – 50 Hz
- Châssis en acier avec finition époxy
- Modèle verre R : vitre droite
- Modèle verre RR : double vitrage droit
- Kits de jonction : pour installations spéciales, linéaires ou en angle (nous consulter)

GENERAL FEATURES

- Interior and exterior finish in plastic coated steel
- Display area and counter in stainless steel AISI-304
- Smooth deck for display area, stepped at on demand
- Sides available in ABS injected, 30 mm thickness
- Anodised aluminium profiles
- Front rubber bumper
- Toughened curved glass hinges forward, several models available
- Illuminated glass shelf, non refrigerated
- Standard lighting: top worktop and shelf LED
- 40 Kg/m³ density polyurethane insulation, low GWP and zero ODP effect
- Refrigerated under storage with doors 440x270 free, (except neutral model and model without reservation)
- Evaporator with epoxy treatment
- Ventilated condensation and automatic defrost evaporation as standard
- Pre-installation models incorporate solenoid valve and expansion in R-449A, option R-134a
- Electronic temperature control with indicator
- Automatic defrost, electric as optional
- Climate class 3 (25°C 60% RH) operating temperature (0/+6°C)
- Working voltage single phase 220V 50Hz
- Chassis in epoxy finished steel
- Glass models R: Flat glass
- Glass models RR: Double flat glass
- Union kits: For special installations, linear and angles see price

OPTIONS

OPTIONALS

Décoration frontale	Décoration totale	Décoration totale haute brillance	Kit coulissant arrière plexi	Rideau de nuit	Éclairage LED supplémentaire	Vitrine neutre	Groupe à distance
Front decor	Total decor	Total decor high gloss	Plexi slide	Extra led lighting	Plexi slide	Neutral	Remote unit

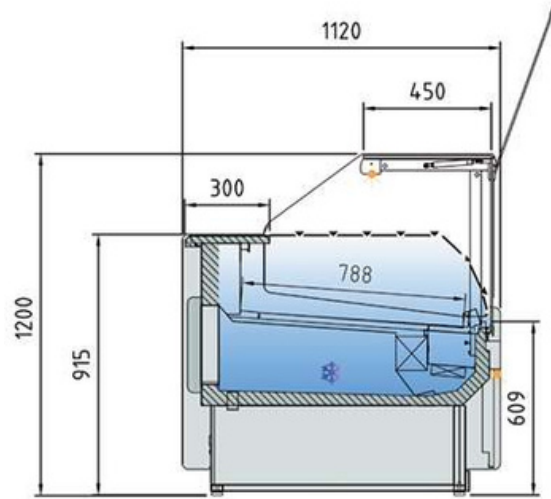
CARACTÉRISTIQUES TECHNIQUES

TECHNICAL INFORMATION

Modèle / Model	VE-10E-10-RC-TF	VE-10E-13-RC-TF	VE-10E-15-RC-TF	VE-10E-20-RC-TF	VE-10E-25-RC-TF	VE-10E-30-RC-TF
Température / Temperatura Range	0/+6°C	0/+6°C	0/+6°C	0/+6°C	0/+6°C	0/+6°C
Classe climatique / Climatic class	3	3	3	3	3	3
Dimensions net / External dimensions (LxWxH) mm	1025 x 1120 x 1200	1265 x 1120 x 1200	1505 x 1120 x 1200	1985 x 1120 x 1200	2465 x 1120 x 1200	2945 x 1120 x 1200
Dimensions brut / Packed dimensions (LxWxH) mm	1155 x 1205 x 1130	1405ve x 1070 x 1100	1625 x 1070 x 1100	2095 x 1070 x 1100	2575 x 1070 x 1100	3055 x 1070 x 1100
Capacité / Inside volumen (L)	293	369	444	594	745	896
TDA (m2)	0,91	1,13	1,36	1,81	2,26	2,71
Surface d'exposition / Display area (m²)	0,80	1,00	1,21	1,61	2,01	2,41
Nombre de portes / Doors	1	2	2	3	4	4
Puissance frigorifique / Frig. power	565	572	781	1098	1284	1284
Consommation énergétique / Energy consumption (Kw./24h)	6,1	10,0	10,5	13,8	15	17,5
Tension - Fréquence / Tension Frequency	220V 50 Hz	220V 50 Hz	220V 50 Hz	220V 50 Hz	220V 50 Hz	220V 50 Hz
Réfrigérant / Refrigerant	R-290	R-290	R-290	R-290	R-290	R-290
Eclairage LED / Led lighting	4000K	4000K	4000K	4000K	4000K	4000K
Agent épaississant / Expanding agent	HFO	HFO	HFO	HFO	HFO	HFO
Type d'évaporation / Evaporation type	Ventilé	Ventilé	Ventilé	Ventilé	Ventilé	Ventilé
Type de condensation / Condensation type	Ventilé	Ventilé	Ventilé	Ventilé	Ventilé	Ventilé
Contrôleur / Controller	Carel PJEASY	Carel PJEASY	Carel PJEASY	Carel PJEASY	Carel PJEASY	Carel PJEASY
N° de cordons d'alimentation / Num. Of power cord	1	1	1	1	1	1

SECTIONS

SECTIONS



VUES EN PLAN

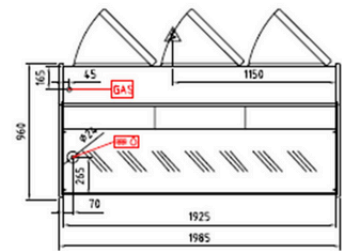
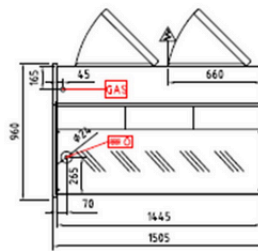
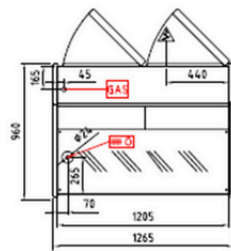
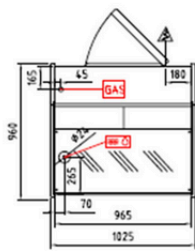
FLOOR VIEWS

VE-10E-10-RC-TF

VE-10E-13-RC-TF

VE-10E-15-RC-TF

VE-10E-20-RC-TF



VE-10E-25-RC-TF

VE-10E-30-RC-TF

