

GAMME OLIRA VE-12-C-TF

OLIRA RANGE VE-12-C-TF



CARACTÉRISTIQUES GÉNÉRALES

GENERAL FEATURES

- Finition intérieure et extérieure en acier plastifié
 - Plan de travail et surface d'exposition en acier inoxydable AISI-304
 - Plateaux d'exposition lisses, avec niveaux sur demande
 - Côtés en ABS injecté, épaisseur 30 mm
 - Profilés en aluminium anodisé
 - Pare-chocs en caoutchouc à l'avant
 - Vitre frontale trempée, courbée et rabattable, plusieurs versions disponibles
 - Étagère intermédiaire en verre illuminée, non réfrigérée
 - Éclairage standard : plan de travail supérieur et étagère LED
 - Isolation en polyuréthane injecté, sans CFC, densité 40 kg/m³ (faible GWP et ODP nul)
 - Réserve inférieure réfrigérée avec portes, 440 × 270 mm (sauf modèle neutre et modèle sans réserve)
 - Évaporateur avec traitement époxy
 - Condensation ventilée et évaporation automatique des eaux de dégivrage
 - Modèles pré-équipés intégrant électrovanne avec système de détente pour R-449A, option R-134a
 - Régulation de la température avec affichage électronique
 - Dégivrage automatique, option dégivrage électrique
 - Classe climatique 3 (25 °C – 60 % HR)
 - Température de fonctionnement (0/+6°C)
 - Tension de fonctionnement : monophasé 220 V – 50 Hz
 - Châssis en acier avec finition époxy
 - Modèle verre C : vitrage courbé
 - Kits de jonction : pour installations spéciales, linéaires ou en angle (nous consulter)
- Interior and exterior finishing in plastic-coated steel
 - Display area and counter in stainless steel AISI-304
 - Smooth deck for display area, stepped on demand
 - Sides available in ABS injected, 30 mm thickness
 - Anodised aluminium profiles
 - Front rubber bumper
 - Toughened curved glass, hinges forward, several models available
 - Illuminated glass shelf, non-refrigerated
 - Standard lighting: top worktop and shelf LED
 - 40 kg/m³ density polyurethane insulation, low GWP and zero ODP effect
 - Refrigerated under-storage with doors 440 × 270 free (except neutral model and model without reservation)
 - Evaporator with epoxy treatment
 - Ventilated condensation and automatic defrost evaporation as standard
 - Pre-installation models incorporate solenoid valve and expansion in R-449A, option R-134a
 - Electronic temperature control with indicator
 - Automatic defrost, electric as optional
 - Climate class 3 (25 °C, 60 % RH)
 - Operating temperature: 0 / +6 °C
 - Working voltage: single phase 220 V – 50 Hz
 - Chassis in epoxy-finished steel
 - Glass models C: curved glass
 - Union kits: for special installations, linear and angles (see price)

OPTIONS

OPTIONALS

Décoration frontale	Décoration totale	Décoration totale haute brillance	Kit coulissant arrière plexi	Rideau de nuit	Éclairage LED supplémentaire	Vitrine neutre	Groupe à distance
Front decor	Total decor	Total decor high gloss	Plexi slide	Night blind	Extra led lighting	Neutral	Remote unit

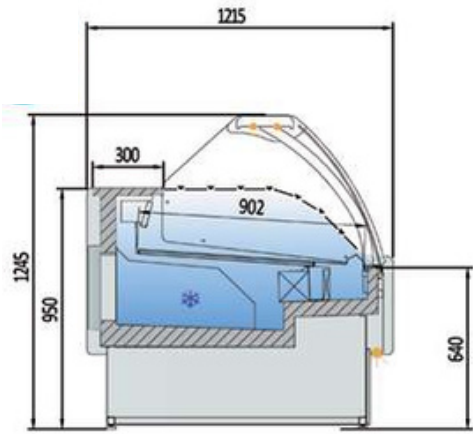
DONNÉES TECHNIQUES

TECHNICAL INFORMATION

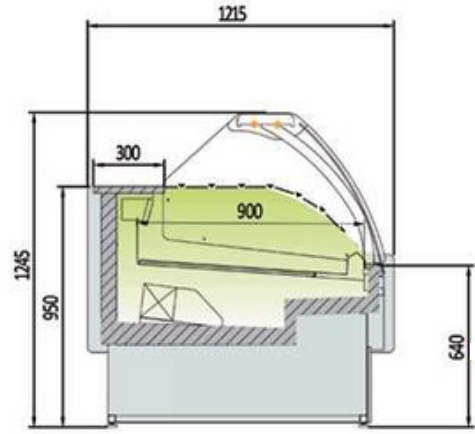
Modèle / Model	VE/VES-12-10-C-TF	VE/VES-12-13-C-TF	VE/VES-12-15-C-TF	VE/VES-12-20-C-TF	VE/VES-12-25-C-TF	VE/VES-12-30-C-TF	VE/VES-12-37 -C-TF
Température / Temperatura Range	0/+6°C	0/+6°C	0/+6°C	0/+6°C	0/+6°C	0/+6°C	0/+6°C
Classe climatique / Climatic class	3	3	3	3	3	3	3
Dimensions net / External dimensions (LxWxH) mm	1215 x1215 x 1245	1305 x1215 x 1245	1525 x1215 x 1245	2025 x1215 x 1245	2525 x1215 x 1245	2995 x1215 x 1230	3810x1215 x 1230
Dimensions brut / Packed dimensions (LxWxH) mm	1155 x1315 x 1465	1405 x1315 x 1465	1625 x1315 x 1465	2125 x1315 x 1465	2625 x1315 x 1465	3095 x1315 x 1465	3910 x 1315 x 1465
Capacité / Inside volumen (L)	520	520	600	810	1100	1280	1620
TDA (m²)	1	1	1,25	1,50	2	2,5	3,01
Surface d'exposition / Display area (m²)	1,05	1,05	1,31	1,57	2,10	2,62	3,14
Nombre de portes / Doors	1/0	2/0	2/0	3/0	4/0	5/0	6/0
Puissance frigorifique / Frig. power	949	949	1012	1419	1703	1931	2838
Consommation énergétique / Energy consumption (Kw./24h)	6,8	7,1	7,7	8,9	10,3	11,9	13,9
Tension - Fréquence / Tension Frequency	220V 50 Hz	220V 50 Hz	220V 50 Hz	220V 50 Hz	220V 50 Hz	220V 50 Hz	220V 50 Hz
Réfrigérant / Refrigerant	R-290	R-290	R-290	R-290	R-290	R-290	R-290
Eclairage LED / Led lighting	4000K	4000K	4000K	4000K	4000K	4000K	4000K
Agent épaississant / Expanding agent	HFO	HFO	HFO	HFO	HFO	HFO	HFO
Type d'évaporation / Evaporation type	Ventilé	Ventilé	Ventilé	Ventilé	Ventilé	Ventilé	Ventilé
Type de condensation / Condensation type	Ventilé	Ventilé	Ventilé	Ventilé	Ventilé	Ventilé	Ventilé
Contrôleur / Controller	ELIWELL EW974	ELIWELL EW974	ELIWELL EW974	ELIWELL EW974	ELIWELL EW974	ELIWELL EW974	ELIWELL EW974
N° de cordons d'alimentation / Num. Of power cord	1	1	1	1	1	1	1

SECTIONS

SECTIONS



VE-12-C



VES-12-C

VUES EN PLAN

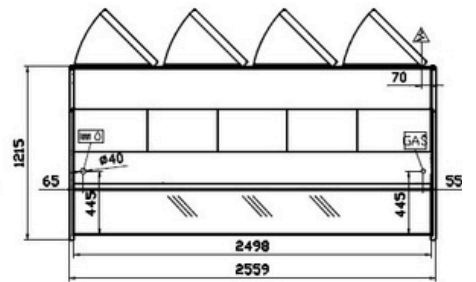
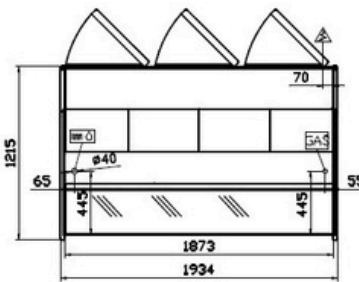
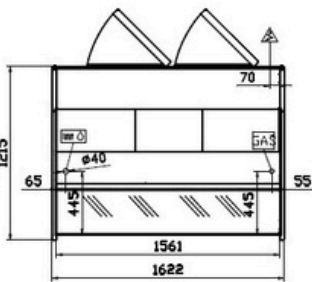
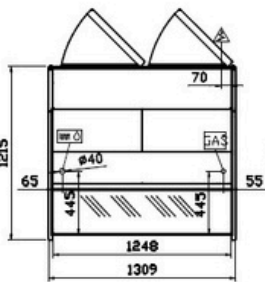
FLOOR VIEWS

VE/VES-12-13-C

VE/VES-12-15-C

VE/VES-12-20-C

VE/VES-12-25-C



VE/VES-12-10-C

VE/VES-12-30-C

VE/VES-12-37-C

