



GAMME NERIA VED-9-RR

NERIA RANGE VED-9-RR



CARACTÉRISTIQUES GÉNÉRALES

GENERAL FEATURES

- Décoration inférieure et côtés en gris RAL 7024
- Acier intérieure pré peint
- Plan de travail et surface d'exposition en acier inoxydable AISI-304
- Plateaux d'exposition lisses, avec niveaux sur demande
- Côtés en ABS injecté, épaisseur 30 mm
- Profilés en aluminium anodisé
- Pare-chocs en caoutchouc à l'avant
- Vitre frontale trempée, courbée et rabattable, plusieurs versions disponibles
- Étagère intermédiaire en verre illuminée, non réfrigérée
- Éclairage standard : plan de travail supérieur et étagère LED
- Isolation en polyuréthane injecté, sans CFC, densité 40 kg/m³ (faible GWP et ODP nul)
- Réserve inférieure réfrigérée avec portes, 440 x 270 mm (sauf modèle neutre et modèle sans réserve)
- Évaporateur avec traitement époxy
- Condensation ventilée et évaporation automatique des eaux de dégivrage
- Modèles pré-équipés intégrant électrovanne avec système de détente pour R-449A, option R-134a
- Régulation de la température avec affichage électronique
- Dégivrage automatique, option dégivrage électrique
- Classe climatique 3 (25 °C – 60 % HR)
- Température de fonctionnement (0/+6°C)
- Tension de fonctionnement : monophasé 220 V – 50 Hz
- Châssis en acier avec finition époxy
- Kits de jonction : pour installations spéciales, linéaires ou en angle (nous consulter)

- Lower decoration and sides in gray RAL 7024
- Interior steel sheet, pre-painted
- Exposure and protection evaporator in epoxy-finish plate
- Sides in ABS injected, 30 mm thickness
- Worktop in stainless steel
- Anodized aluminum profiles
- Intermediate glass shelf lighting, optional
- Toughened curved glass, hinges forward, two versions available
- Standard lighting: LED on top surface
- Polyurethane insulation, density 40 kg/m³, low GWP and zero ODP effect
- Refrigerated under-storage with doors 440 x 270 free
- Static evaporator
- Ventilated condensation
- Electronic temperature control
- Automatic defrost
- Climate class 3 (25 °C, 60 % RH)
- Operating temperature: 0 / +6 °C
- Automatic evaporation as standard
- Chassis in epoxy-finished steel

OPTIONS

OPTIONALS

Kit coulissant
arrière plexi

Éclairage LED
supplémentaire

Exposition en
acier inoxydable

Plexi slide

Lighting glass shelf

Stainless Steel exposure

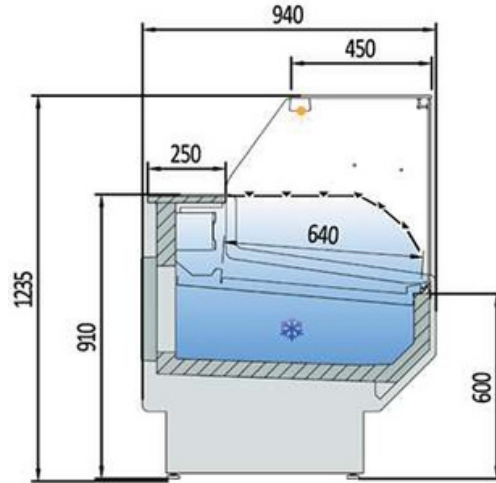
DONNÉES TECHNIQUES

TECHNICAL INFORMATION

Modèle / Model	VED-9-10-RR	VED-9-13-RR	VED-9-15-RR	VED-9-20-RR	VED-9-25-RR	VED-9-30-RR
Température / Temperatura Range	0/+6°C	0/+6°C	0/+6°C	0/+6°C	0/+6°C	0/+6°C
Classe climatique / Climatic class	3	3	3	3	3	3
Dimensions net / External dimensions (LxWxH) mm	1025 x940 x 1235	1265 x940 x 1235	1505 x940 x 1235	1985 x940 x 1235	2465 x940 x 1235	2945 x940 x 1235
Dimensions brut / Packed dimensions (LxWxH) mm	1135 x1070 x 1100	1375 x1070 x 1100	1615 x1070 x 1100	2095 x1070 x 1100	2575 x1070 x 1100	3055 x1070 x 1100
Capacité / Inside volumen (L)	299	376	452	606	759	913
TDA (m ²)	0,76	0,95	1,14	1,52	1,90	2,28
Surface d'exposition / Display area (m ²)	0,77	0,96	1,15	1,54	1,92	2,30
Nombre de portes / Doors	1	2	2	3	4	4
Puissance frigorifique / Frig. power	565	572	781	1098	1284	1284
Consommation énergétique / Energy consumption (Kw./24h)	5,1	6,1	7,9	11,3	12,3	12,8
Tension - Fréquence / Tension Frequency	220V 50 Hz	220V 50 Hz	220V 50 Hz	220V 50 Hz	220V 50 Hz	220V 50 Hz
Réfrigérant / Refrigerant	R-290	R-290	R-290	R-290	R-290	R-290
Eclairage LED / Led lighting	4000K	4000K	4000K	4000K	4000K	4000K
Agent épaississant / Expanding agent	HFO	HFO	HFO	HFO	HFO	HFO
Type d'évaporation / Evaporation type	Statique	Statique	Statique	Statique	Statique	Statique
Type de condensation / Condensation type	Ventilé	Ventilé	Ventilé	Ventilé	Ventilé	Ventilé
Contrôleur / Controller	ELITECH ECS6011	ELITECH ECS6011	ELITECH ECS6011	ELITECH ECS6011	ELITECH ECS6011	ELITECH ECS6011
N° de cordons d'alimentation / Num. Of power cord	1	1	1	1	1	1

SECTIONS

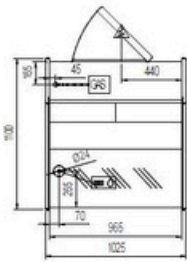
SECTIONS



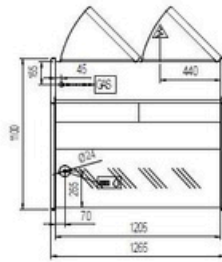
VUES EN PLAN

FLOOR VIEWS

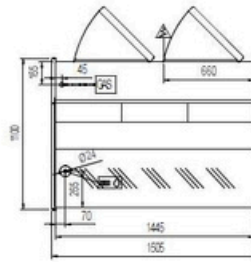
VED-9-10



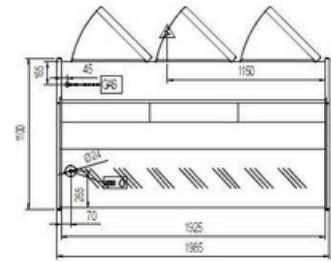
VED-9-13



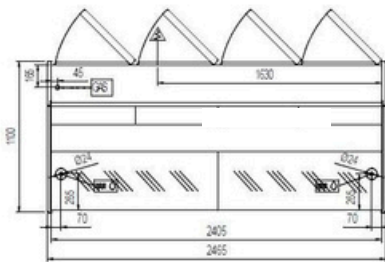
VED-9-15



VED-9-20



VED-9-25



VED-9-30

