



GAMME NERIA VEPD-9-RR
NERIA RANGE VEPD-9-RR



CARACTÉRISTIQUES GÉNÉRALES

- Décoration inférieure et côtés en gris RAL 7024
- Intérieur en tôle d'acier prélaquée
- Plan d'exposition et protection d'évaporateur en tôle finition époxy
- Côtés de 30 mm en ABS injecté
- Plan de travail en acier inoxydable
- Profilés en aluminium anodisé
- Étagère intermédiaire en verre éclairée, en option
- Verre frontal trempé et rabattable, deux versions disponibles
- Éclairage LED standard : plan supérieur
- Isolation en polyuréthane injecté, densité 40 Kg/m³, faible GWP et effet ODP nul
- Réserve réfrigérée avec portes, ouverture 440x270
- Évaporateur statique
- Condensation ventilée
- Contrôle électronique de la température
- Dégivrage automatique
- Classe climatique 3 (25°C 60% HR)
- Température de fonctionnement (0/+6°C)
- Châssis en acier finition époxy
- Évaporation automatique de série

GENERAL FEATURES

- Lower decoration and sides in gray RAL 7024
- Interior steel sheet prepainted
- Exposure and protection evaporator in epoxy finish plate
- Sides ABS injected, 30 mm thickness
- Worktop in stainless steel
- Anodized aluminum profiles
- Lighting intermediate glass shelf, optional
- Toughened curved glass hinges forward, two versions available
- Lighting Standard LED on top surface
- Isolation of polyurethane, density 40 Kg / m³, low GWP and zero ODP effect
- Refrigerated under storage with doors 440x270 free,
- Static evaporator
- Condensation ventilated
- Electronic temperature control
- Automatic Defrost
- Climate class 3 (25°C 60% RH)
- Operating temperature (0/+6°C)
- Automatic evaporation as standard
- Chassis in epoxy finished steel

OPTIONS

OPTIONALS

Kit arrière coulissant plexi

Plexi slide

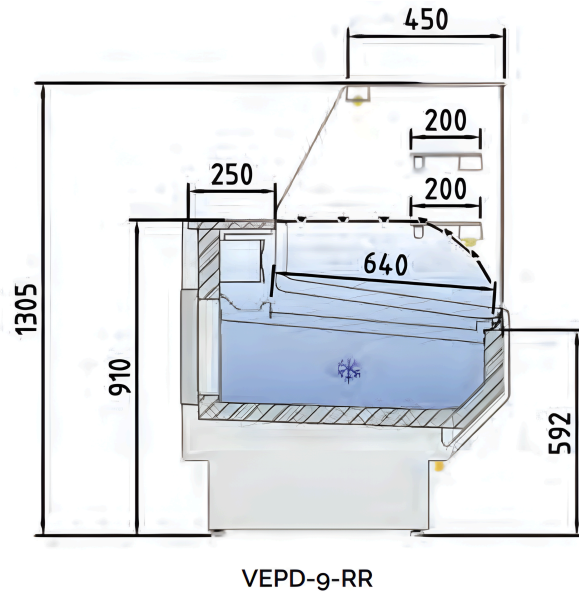
DONNÉES TECHNIQUES

TECHNICAL INFORMATION

Modèle / Model	VEPD-9-10-RR	VEPD-9-13-RR	VEPD-9-15-RR	VEPD-9-20-RR	VEPD-9-25-RR	VEPD-9-30-RR
Température / Temperatura Range VV	0/+6°C	0/+6°C	0/+6°C	0/+6°C	0/+6°C	0/+6°C
Classe climatique / Climatic class	3	3	3	3	3	3
Dimensions net / External dimensions (LxWxH) mm	1025 x940 x 1300	1265 x940 x 1300	1505 x940 x 1300	1985 x940 x 1300	2465 x940 x 1300	2945 x940 x 1300
Dimensions brut / Packed dimensions (LxWxH) mm	1135 x1070 x 1100	1375 x1070 x 1100	1615 x1070 x 1100	2095 x1070 x 1100	2575 x1070 x 1100	3055 x1070 x 1100
Volume / Inside volume (L)	299	376	452	606	759	913
TDA (m2)	0,62	0,78	0,93	1,24	1,55	1,86
Surface d'exposition / Display área (m2)	0,96	1,2	1,44	1,92	2,40	2,88
Puertas /Doors RMG	1	2	2	3	4	4
Puissance frigorifique / Frig. power	565	572	781	1098	1284	1284
Consumo Energético / Energy consumption (Kw./24h)	5,1	6,1	7,9	11,3	12,3	12,8
Tension - Fréquence / Tension Frequency	220V 50 Hz	220V 50 Hz	220V 50 Hz	220V 50 Hz	220V 50 Hz	220V 50 Hz
Réfrigérant / Refrigerant	R-290	R-290	R-290	R-290	R-290	R-290
Eclairage Led / Led lighting	4000K	4000K	4000K	4000K	4000K	4000K
Agente expansor / Expanding agent	HFO	HFO	HFO	HFO	HFO	HFO
Type d'évaporation / Evaporation type	Statique	Statique	Statique	Statique	Statique	Statique
Type de condensation / Condensation type	Ventilé	Ventilé	Ventilé	Ventilé	Ventilé	Ventilé
Contrôleur/ Controller	ELITECH ECS6011	ELITECH ECS6011	ELITECH ECS6011	ELITECH ECS6011	ELITECH ECS6011	ELITECH ECS6011
N° de cordons d'alimentation / Num. Of power cord	1	1	1	1	1	1

SECTIONS

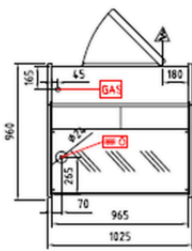
SECTIONS



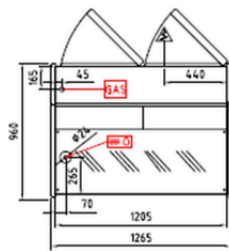
VUES EN PLAN

FLOOR VIEWS

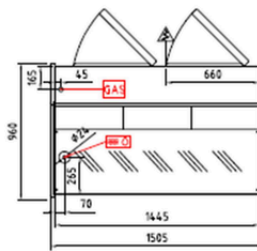
VEPD-9-10



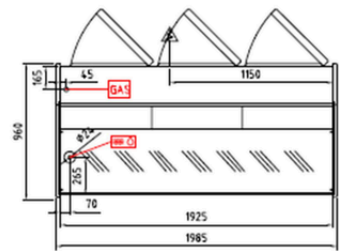
VEPD-9-13



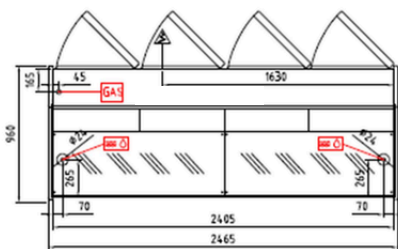
VEPD-9-15



VEPD-9-20



VEPD-9-25



VEPD-9-30

