

# VETB-10

## VE-10 VITRINE MODULAIRE AVEC PLATEAUX



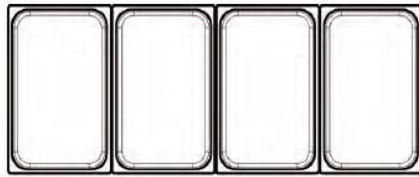
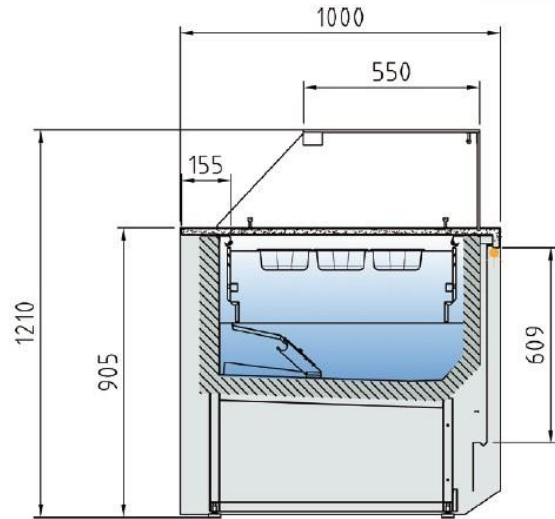
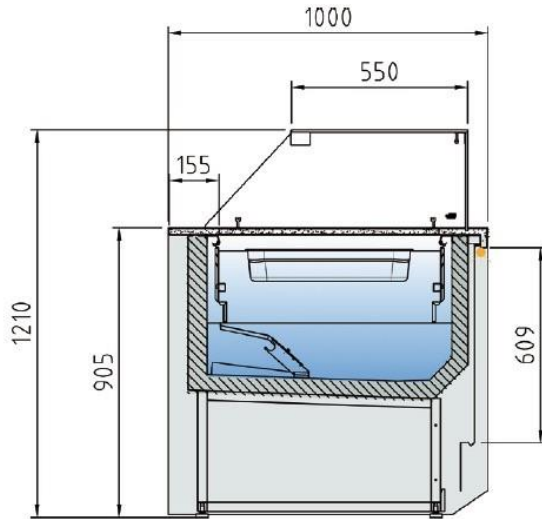
### CARACTERISTIQUES GENERALES

- Extérieur et intérieur en tôle d'acier plastifiée
- Plan d'exposition et plan de travail en acier inoxydable. AISI-304
- Plateaux d'affichage plats, simples, avec marchepied sur demande
- Côtés de 30 mm en ABS injecté (modèle avec réserve)
- Côté panoramique 20mm (modèle sans secours)
- Profilés en aluminium anodisé
- Pare-chocs à l'avant
- Verre frontal trempé et articulé
- Étagère intermédiaire en verre, en option
- Éclairage standard : LED supérieure supérieure et inférieure de la base
- Isolation en polyuréthane injecté, densité 40 Kg/m<sup>3</sup>, faible GWP et effet ODP nul
- Réserve réfrigérée avec portes, compartiment 440x270 (sauf modèle neutre et modèle sans réserve)
- Évaporateur ventilé, statique en option
- Condensation ventilée et évaporation automatique en standard
- Contrôle électronique de la température
- Dégivrage automatique, électrique en option
- Classe climatique 4 (30°C 55%Hr) régime M1 selon UNE-EN ISO 23953-2
- Châssis en acier fini époxy
- Tension de fonctionnement monophasée 220V 50Hz

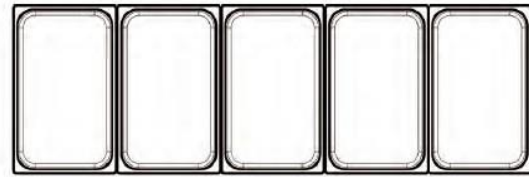
*Les caractéristiques techniques et de construction peuvent être modifiées sans préavis, toutes les photos doivent être considérées comme une référence*

# VETB-10

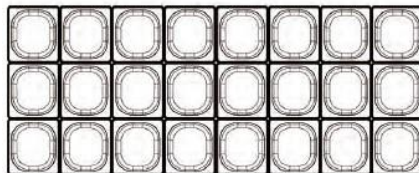
## VE-10 VITRINE MODULAIRE AVEC PLATEAUX



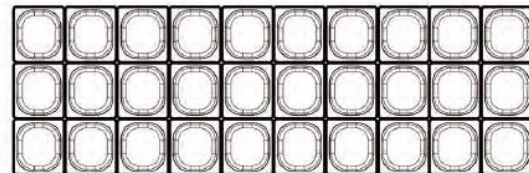
VETB-10-15-GN-1/1



VETB-10-20-GN-1/1



VETB-10-15-GN-1/6



VETB-10-20-GN-1/6

Modelo Model Modèle	Largo Length Longueur (mm)	Superficie de exposición Display area Surface d'exposition (m <sup>2</sup> )	Superficie total de exposición (TDA) Total display area (TDA) Surface totale de l'exposition (TDA) (m <sup>2</sup> )	Capacidad cubetas Tray capacity Capacité plateau (GN)	Potencia frigorífica Cooling capacity Puissance frigorifique (W)	Consumo Nominal Nominal power Consommation nominale (W)	Refrigerante Coolant Réfrigérant
VETB-10-15-TF 1/1	1505	0,94	0,88	4 GN 1/1	781	1032	R-290
VETB-10-15-TF 1/6	1505	0,94	0,88	24 GN 1/6	781	1032	R-290
VETB-10-20-TF 1/1	1985	1,27	1,19	5 GN 1/1	1098	1276	R-290
VETB-10-20-TF 1/6	1985	1,27	1,19	30 GN 1/6	1098	1276	R-290

Les caractéristiques techniques et de construction peuvent être modifiées sans préavis, toutes les photos doivent être considérées comme une référence