



WPG150E

Grill à Panini de Style Italien Compact



Grill à Panini de Style Italien Compact



CARACTÉRISTIQUES PRINCIPALES

- Plaques en fonte nervurée pour une distribution uniforme de la chaleur et un temps de cuisson rapide
- Surface de cuisson de 24 x 23,5 cm, idéale pour des paninis grillés, des hamburgers, du poulet, des légumes, etc.
- Construction en acier inoxydable brossé et bac de récupération amovible
- Plaque supérieure à charnière et auto-équilibrante pour s'adapter à des aliments jusqu'à 7,5 cm d'épaisseur
- Thermostat réglable jusqu'à 300°C
- Voyants d'alimentation et de préparation
- Poignées résistantes à la chaleur, pas besoin de maniques ou de gants de cuisine

ELECTRIQUE

Tension : 220 - 240 V

Fréquence : 50/60 Hz

Puissance : 2000 W

Type de prise :

Longueur de cordon : 1.5 m

CARACTÉRISTIQUES DE VENTE

Préparez des paninis grillés à la perfection et plus encore avec le grill à panini compact de style italien Waring® WPG150E. Les plaques en fonte rainurées chauffent uniformément et cuisent rapidement les sandwiches, hamburgers, poulet et légumes jusqu'à 7,5 cm d'épaisseur. Son boîtier en acier inoxydable brossé et son bac de récupération amovible sont faciles à nettoyer. Comprend un thermostat réglable jusqu'à 300 ° C ainsi que des voyants de puissance et d'alerte.

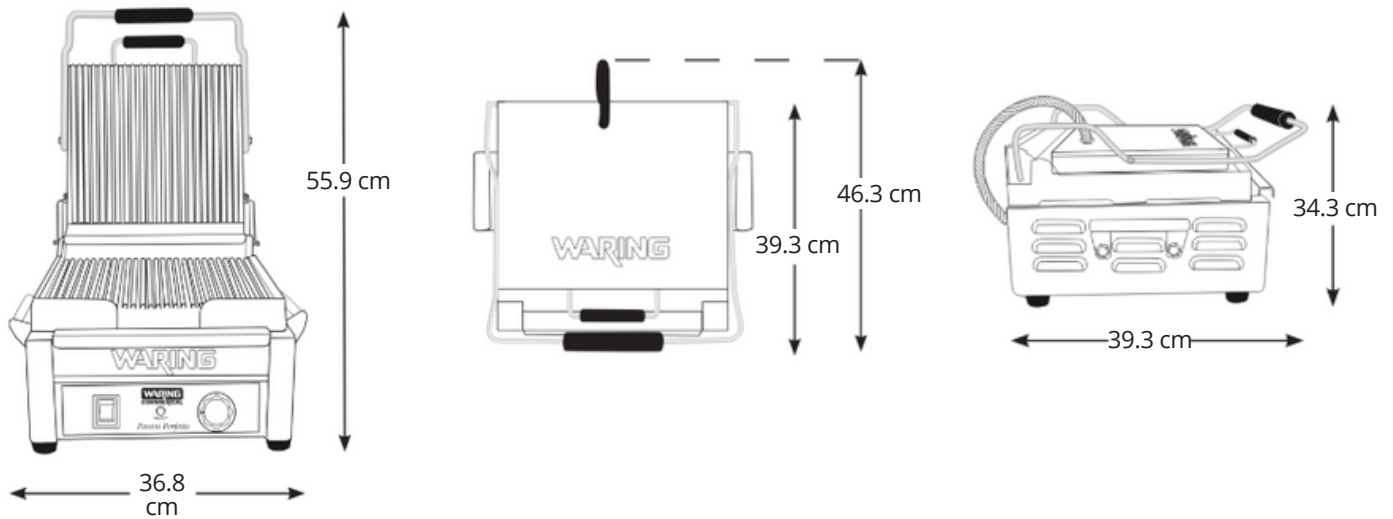
WPG150E/K

WARING
COMMERCIAL



Grill à Panini de Style Italien Compact WPG150E

DIMENSIONS (CM)



Poids : 21.3 kg

ACCESSOIRE INCLUS



CAC105 Brosse de nettoyage

	Poids emballage	Capacité (L)	Dimensions emballage (cm)	EAN	Unité de conditionnement
WPG150E - Grill à Panini de Style Italien Compact Panini Grill	21.7	0.06	48 x 39.3 x 35	040072008788	1