

WPG250E

Grand grill à panini à l'italienne



CARACTÉRISTIQUES PRINCIPALES

- Les assiettes en fonte nervurée sont idéales pour les sandwichs panini grillés, les hamburgers, le poulet, les légumes et plus encore
- Surface de cuisson de 37 x 28 cm avec répartition uniforme de la chaleur
- Corps en acier inoxydable brossé et bac d'égouttage amovible
- Plaque supérieure articulée et auto-équilibrée pour s'adapter aux aliments jusqu'à 8 cm d'épaisseur
- Le thermostat est réglable à 300°C pour des temps de cuisson lents à rapides
- Pieds arrière réglables pour un drainage efficace de la graisse
- Voyants de mise sous tension et de prêt
- Poignées résistantes à la chaleur ; Pas besoin de mitaines ou de maniques
- Garantie limitée d'un an

ÉLECTRIQUE

Tension: 120

Fréquence: 60Hz

Puissance: 1800

Ampères: 15

Longueur du cordon :
153 cm

CARACTÉRISTIQUES DES VENTES

Préparez des sandwichs panini parfaitement grillés et plus encore avec le grand grill à panini à l'italienne 120V Waring® WPG250. Les plaques en fonte rainurées chauffent uniformément et cuisent rapidement les sandwichs, les hamburgers, le poulet et les légumes jusqu'à 8 cm d'épaisseur. Son corps en acier inoxydable brossé et son bac d'égouttage amovible sont faciles à nettoyer. Comprend un thermostat réglable à 300°C avec des voyants POWER et READY.

ACCESSOIRES INCLUS



CAC105 Brosse de nettoyage

ACCESSOIRES OPTIONNELS



CAC144 Spatule en silicone à utiliser avec des feuilles de PTFE antiadhésives



029824 Clef Allen



035551 Porte-clé Allen

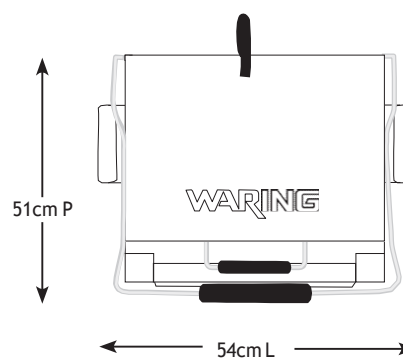
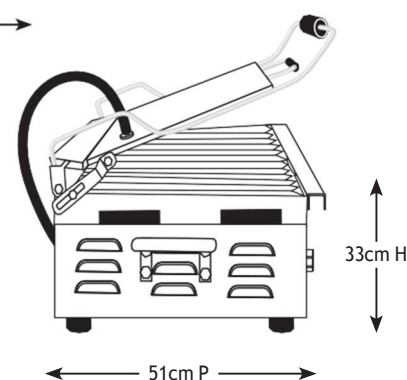
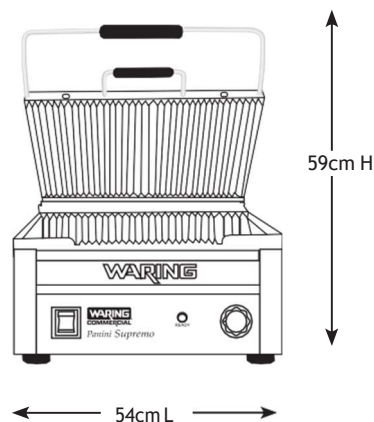


CAC171 Kit de conversion avec clips et paquet de 3 feuilles PTFE (3 feuilles supérieures et 3 feuilles inférieures)



CAC178 Paquet de 3 feuilles PTFE personnalisées (3 feuilles supérieures et 3 feuilles inférieures)

DIMENSIONS



Poids hors de la boîte: 24kg.

INFORMATIONS DE COMMANDE	POIDS EMBALLAGE	CAPACITE	EMBALLAGE DIMENSIONS L X P X H	EAN	UNITE DE CONDITIONNEMENT
WPG250E – Grand gril à panini à l'italienne	33.1kg	85L	54cm x 51cm x 36cm	040072006128	1