

ARMOIRES BI-TEMPERATURES GN 2/1

Modèles AGM / AGP

AVEC COMPARTIMENT NÉGATIF OU COMPARTIMENT POISSON



CARACTERISTIQUES TECHNIQUES

- 2 compartiments, capacité GN 2/1 avec fonctionnement et températures indépendants
- Extérieur inox AISI-304 18/10 (sauf partie arrière), intérieur inox AISI-304 18/10 avec angles arrondis et fond embouti
- Contre-porte inox emboutie - Serrure de série - Eclairage intérieur LED
- Panneau de commande relevable pour faciliter l'accès au groupe
- Compresseur hermétique ventilé
- Arrêt de la ventilation à l'ouverture de porte
- 230V/1/50 (60 Hz sur demande, PVP +5%)
- Thermostat électronique avec afficheur digital, dégivrages optimisés, alarme pour porte ouverte et pour haute et basse température de condensation, spécial économie d'énergie
- Isolation en polyuréthane injecté - épaisseur 75 mm périmètre, densité 40 Kg/m³, zéro GWP et zéro ODP
- Portes à ouverture réversible, avec système de fermeture automatique et joint d'étanchéité
- Pieds en inox réglables de 135 à 200 mm

Dotations :

- AGM-752 : Livrée avec 2 clayettes rilsan GN 2/1 et 2 jeux de glissières inox
- AGM-1002 : Livrée avec 6 clayettes rilsan GN 2/1 et 6 jeux de glissières inox
- AGM-1003, AGM-1004 : Livrée avec 5 clayettes GN 2/1 et 5 jeux de glissières inox
- AGM-2005 : Livrée avec 9 clayettes rilsan GN 2/1 et 9 jeux de glissières inox
- AGP-752 : Livré avec 2 clayettes rilsan GN 2/1 et 2 jeux de glissières inox
- AGP-1002 : Livré avec 6 clayettes rilsan GN 2/1 et 6 jeux de glissières inox
- AGP-1003, AGP-1004 : Livré avec 5 clayettes GN 2/1 et 5 jeux de glissières inox
- AGP-2005 : Livré avec 9 clayettes rilsan GN 2/1 et 9 jeux de glissières inox

	Dimensions (LxPxH mm)	Capacité (L)	Nb étagères GN2/1	Jeux de glissières	Nb tiroirs	Gaz	Puiss Frig (W)	Conso. (W)
MODELES AGM - COMPARTIMENT NÉGATIF								
AGM-750	680x850x2130	610	2	2	0	R134a+R449A*	178+353	215+580
						R290+R290	502+361	296+642
AGM-1002	1370x850x2130	645+645	6	6	0	R134a+R449A*	245+452	253+498
						R290+R290	502+845	243+431
AGM-1003/4	1370x850x2130	1370	5	2	0	R134a+R449A*	485+353	472+580
						R290+R290	845+361	370+642
AGM-2000	2055x850x2130	2092	9	9	0	R134a+R449A*	485+452	472+620
						R290+R290	845+606	361+553
MODELES AGP - COMPARTIMENT POISSON								
AGP-750	680x850x2130	610	1	4	3	R134a+R134a*	178+178	215+266
						R290+R290	502+502	269+369
AGP-1002	1370x850x2130	1370	4	7	3	R134a+R134a*	245+485	253+498
						R290+R290	502+845	243+431
AGP-1003/4	1370x850x2130	1370	4	7	3	R134a+R134a*	485+178	472+266
						R290+R290	845+502	373+369
AGP-2005	2055x850x2130	2092	6	12	6	R134a+R134a*	485+485	472+491
						R290+R290	845+845	370+431

* Non disponible pour le marché européen

AVEC COMPARTIMENT NEGATIF



AGM-752

AGM-1002

AGM-1003

AGM-1004

AGM-2005

AVEC COMPARTIMENT POISSON



AGP-752

AGP-1002

AGP-1003

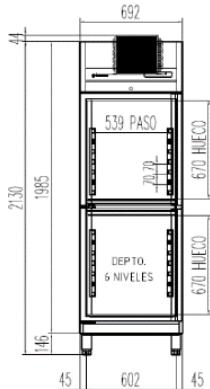
AGP-1004

AGP-2005

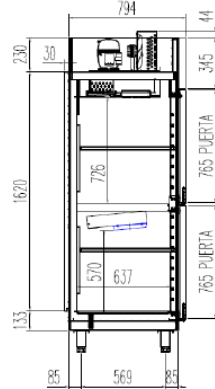
OPTIONS

- Clayette inox GN 2/1
- Jeux de glissières GN 2/1 en U
- Pieds inox réglables
- Kit 4 roulettes ou 5 roulettes (dont 2 sans frein)
- Arrière inox (1, 2 ou 3 portes)
- Serrure pour charnières gauche
- Pédale (par porte)

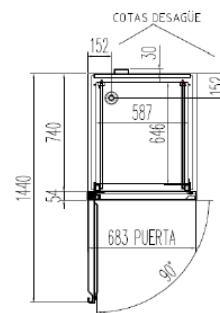
SCHEMAS TECHNIQUES



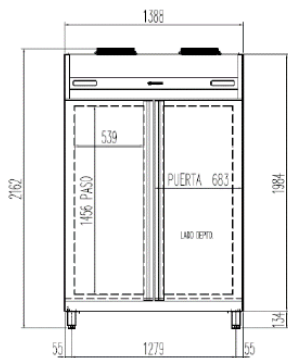
AGM/AGP 752
vue de face



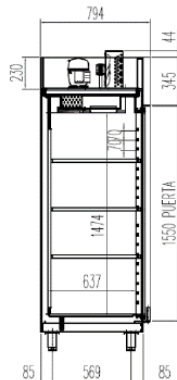
AGM/AGP 752
vue de profil



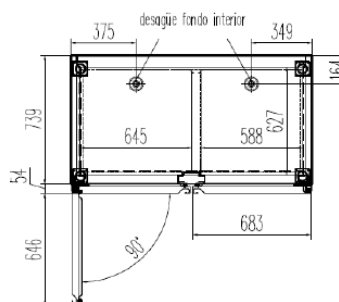
AGM/AGP 752
vue de dessus



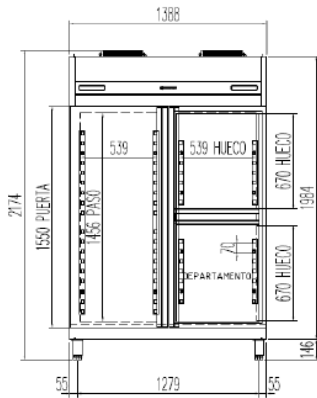
AGM/AGP 1002
vue de face



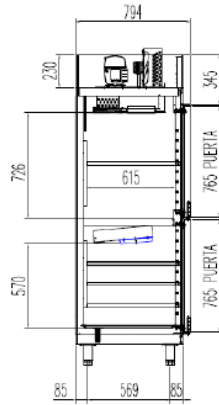
AGM/AGP 1002
vue de profil



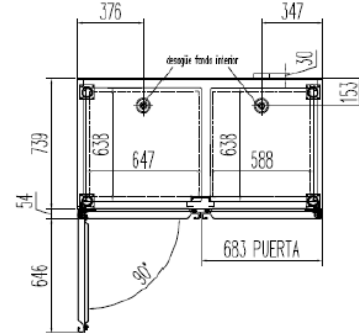
AGM/AGP 1002
vue de dessus



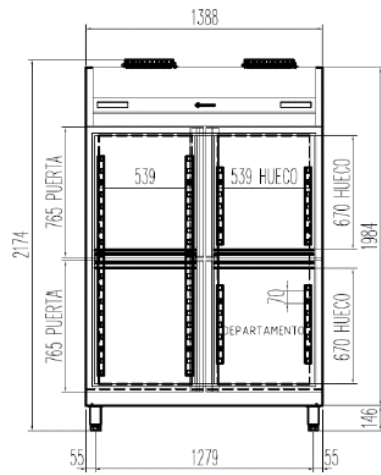
AGM/AGP 1003
 vue de face



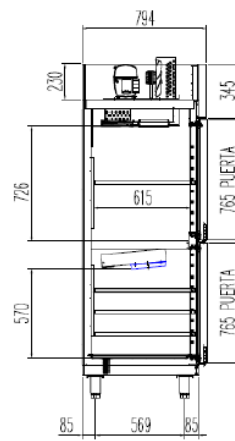
AGM/AGP 1003
 vue de profil



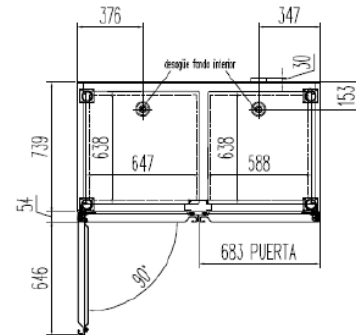
AGM/AGP 1003
 vue de dessus



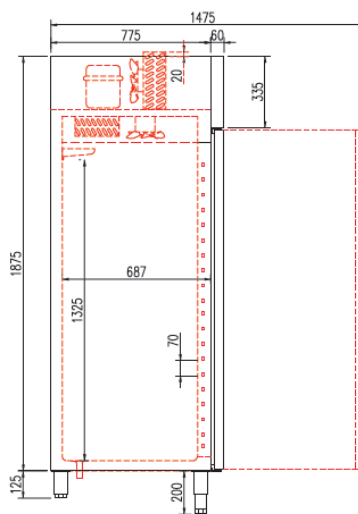
AGM/AGP 1004
 vue de face



AGM/AGP 1004
 vue de profil



AGM/AGP 1004
 vue de derrière



AGM / AGP 2005