

## FOURS A MICRO-ONDES CAFETERIA

### Modèle P1100C

A sole fixe



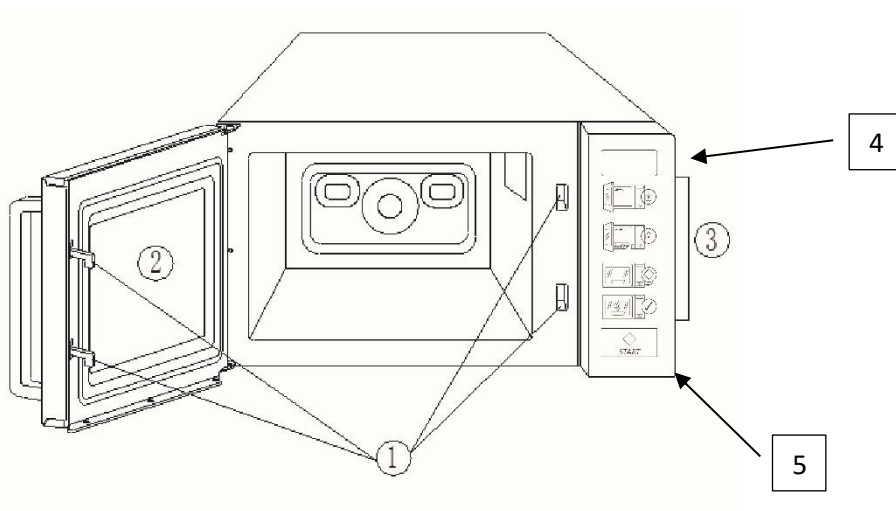
#### CARACTERISTIQUES TECHNIQUES

- Intérieur et extérieur Inox
- Commande minuterie pré- programmée + bouton marche/arrêt
- Sole fixe en céramique
- Durée de cycle : 45 secondes
- Dimensions intérieures : 335x364x212 mm
- Sonnerie de fin de cycle
- 230V/1/50 Hz

	Carrosserie	Dimensions (LxPxH mm)	Puissance restituée (w)	Consommation (w)	Capacité (L)	Poids (kg)
<b>P1100C</b>	Inox	520x456x312	1100	1600	25	17,7

#### OPTION

- Etagère support micro-ondes avec rebord – Réf : ETMO



1. Système de sécurité de la porte
2. Vitre du four
3. Panneau de commande
4. Écran numérique avec décompte
5. Touche START