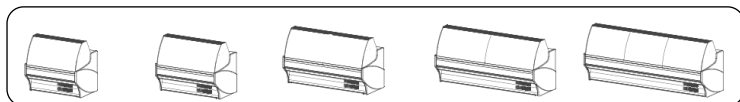


GAMME VE-10E

PROFONDEUR 1100

Avec vitre relevable



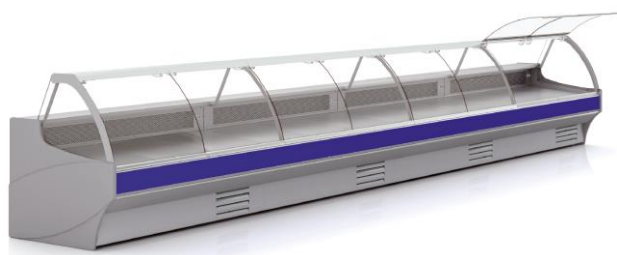
VE-10E-20-TF
Vitre bombée

CARACTERISTIQUES TECHNIQUES

- Gamme canalisable
- Extérieur et intérieur (en standard) acier plastifié
- Plan de travail et surface d'exposition (possibilité double niveau) en inox Aisi 304
- Cotés en ABS thermoformé (en standard) épaisseur 40
- Vitre bombée sécurit relevable
- Profilés en aluminium anodisé
- Stockage réfrigéré, entrée 440x270 mm (sauf modèle CVES)
- Lumière en partie haute
- Condenseur ventilé
- Froid ventilé pour une meilleure circulation du froid
- Température -1°/+5° (classe 4 régime M1)
- Thermostat électronique réglable avec affichage digital
- Dégivrage automatique
- Évaporation automatique des eaux de dégivrage
- Protection frontale anti-chocs
- Isolation en polyuréthane injecté sans CFC, densité 40kg/m³
- Electricité : 230V/1/50 (60 Hz sur demande)
- Gaz R290



	Dimensions (LxPxH mm)	Stockage (m ³)	Surface d'exposition (m ²)	Surface totale de l'exposition (m ²)	Nb portes	Puissance frigorifique (W)	Conso (W)
VE/VES-10E-13-TF	1305x1100x1265	0,5	0,98	0,85	2 / 0	583	926
VE/VES-10E-15-TF	1525x1100x1265	0,58	1,16	1,00	2 / 0	796	1066
VE/VES-10E-20-TF	2025x1100x1265	0,79	1,56	1,35	3 / 0	1098	1290
VE/VES-10E-25-TF	2525x1100x1265	0,99	1,97	1,70	4 / 0	1312	1334
VE/VES-10E-30-TF	2995x1100x1265	1,25	2,34	2,02	4 / 0	1312	1358

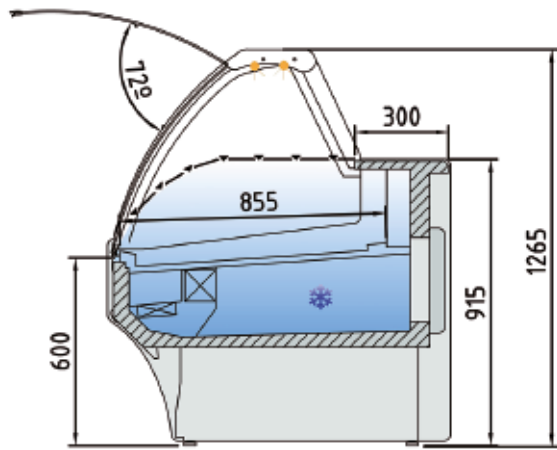


OPTIONS

- Décoration frontale
- Décoration totale
- Kit coulissant arrière plexi
- Remplacement de la LED standard 4 000 K par une Red Fresh
- Rideau de nuit
- Plancher sous réserve
- Plan d'exposition double niveau
- Vitrine neutre
- Etagère intermédiaire
- Etagère intermédiaire avec lumière
- Groupe à distance
- 4 ou 6 pieds inox 125-200 mm

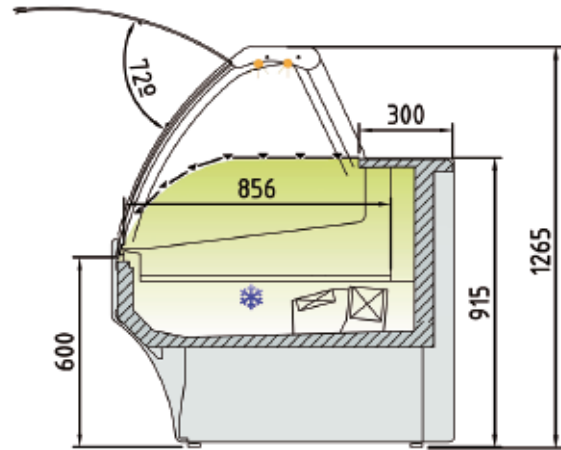
FABRICATION ESPAGNOLE

SCHEMAS TECHNIQUES



VE-10E-C-TF

MODÈLES AVEC RÉSERVE



VES-10E-C-TF

MODÈLES SANS RÉSERVE

* Les informations sur la classe énergétique (selon les règlements de l'UE 2019/2018 et 2019/2024) font référence à la meilleure configuration disponible pour ces modèles. Toute configuration autre que celle-ci peut entraîner des variations importantes dans les informations relatives à la classe énergétique. En outre, cette configuration est basée sur les informations disponibles au moment de la publication de cette page. Pour plus d'informations, veuillez vous référer à la base de données européenne de l'UE. Base de données des produits d'étiquetage énergétique EPREL ou contactez notre département des ventes.