



WDM240TXE

Mélangeur de boissons à double broche,
robuste, avec minuterie



Mélangeur de boissons à double broche



CARACTÉRISTIQUES PRINCIPALES

- Deux moteurs indépendants de haute performance, 1HP (750W), remplaçables par l'utilisateur pour un fonctionnement continu
- Chaque moteur comprend une protection thermique pour prolonger la durée de vie du moteur
- Les commandes électroniques à 3 vitesses et à impulsions maintiennent la vitesse pour des performances optimales -10 000 / 15 000 / 20 000 tr/min
- Chaque unité comprend 2 agitateurs pour chaque broche : un agitateur solide pour mélanger les glaces dures et aérer pour un meilleur rendement, et un agitateur papillon pour les glaces plus molles et les mélanges
- Faites glisser les gobelets en position sans les incliner
- Opération START/STOP entièrement automatique, activée par le gobelet, d'une seule main
- Minuteries de 10 minutes
- Boîtier robuste en acier
- Deux gobelets en acier inoxydable inclus

ELECTRICITE

Voltage : 230 Fréquence :

50Hz Kilowatts : 0.75

Ampères : 2.2

Longueur du câble : 1.5 mètres



Mélangez des boissons parfaites, une ou deux à la fois, avec le mélangeur de boissons à double broche à usage intensif Waring® WDM240TXE/K avec minuterie.

L'arrêt automatique vous permet de vous consacrer à d'autres tâches, tandis que les deux moteurs indépendants d'une puissance maximale de 1 CV et des agitateurs ultra-agressifs vous permettent d'obtenir les glaces les plus froides et les plus dures. Le dégagement accru des tasses vous permet d'éviter les débordements.

WDM240TXE



Mélangeur de boissons à double broche, robuste, avec minuterie WDM240TXE

ACCESSOIRES INCLUS



CAC20 2 gobelets en acier inoxydable

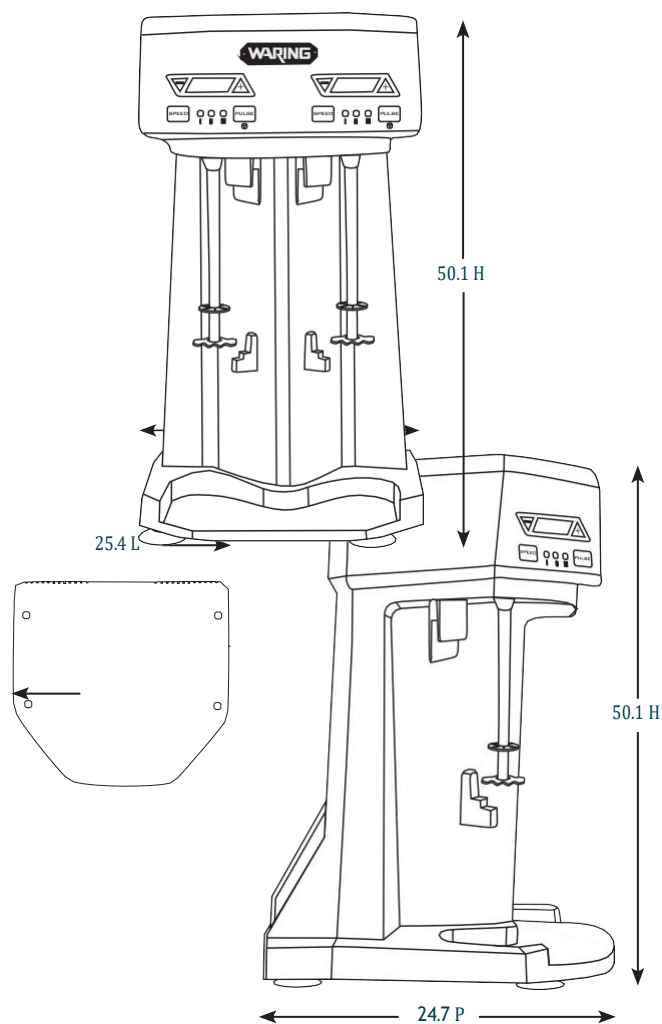


CAC112 Agitateur solide (6 packs)



CAC123 Agitateur papillon (6 packs)

DIMENSIONS (CM)



Poids nets : 11 kg