



WDM360TXE

Mélangeur de boissons à trois broches
avec minuterie, très résistant.



CARACTÉRISTIQUES PRINCIPALES

- Trois moteurs indépendants de haute performance, 1HP(750W), remplaçables par l'utilisateur pour un fonctionnement continu.
- Chaque moteur comprend une protection thermique pour prolonger la durée de vie du moteur.
- Les commandes électroniques à 3 vitesses et à impulsions maintiennent la vitesse pour des performances optimales -10 000 / 15 000 / 20 000 tr/min
- Chaque unité comprend 2 agitateurs pour chaque broche : un agitateur solide pour mélanger les glaces dures et aérer pour un meilleur rendement, et un agitateur papillon pour les glaces plus molles et les mélanges.
- Faites glisser les gobelets en position sans les incliner.
- Opération START/STOP entièrement automatique, activée par le gobelet, d'une seule main.
- Minuteries de 10 minutes
- Boîtier robuste en acier
- Trois gobelets en acier inoxydable inclus

ELECTRICITE

Voltage : 230 Fréquence : 50Hz Kilowatts : 1.125

Ampères : 3.3

Longueur du câble : 1.5 mètres



Mélangez des milk-shakes parfaits, un, deux ou trois à la fois, avec le mélangeur de boissons à trois broches à usage intensif Waring® WDM360TXE/K avec minuterie. L'arrêt automatique vous permet de vous consacrer à d'autres tâches, tandis que trois moteurs indépendants d'une puissance maximale de 1 CV et des agitateurs ultra-agressifs vous permettent d'obtenir les crèmes glacées les plus froides et les plus dures. Le dégagement accru des tasses vous permet d'éviter les débordements lorsque vous préparez des milk-shakes crémeux ou d'autres boissons glacées.

Mélangeur de boissons à trois broches avec minuterie, très

WDM360TXE



Mélangeur de boissons à trois broches avec minuterie, très résistant. **WDM360TXE**

ACCESSOIRES INCLUS



CAC20 3 gobelets en acier inoxydable

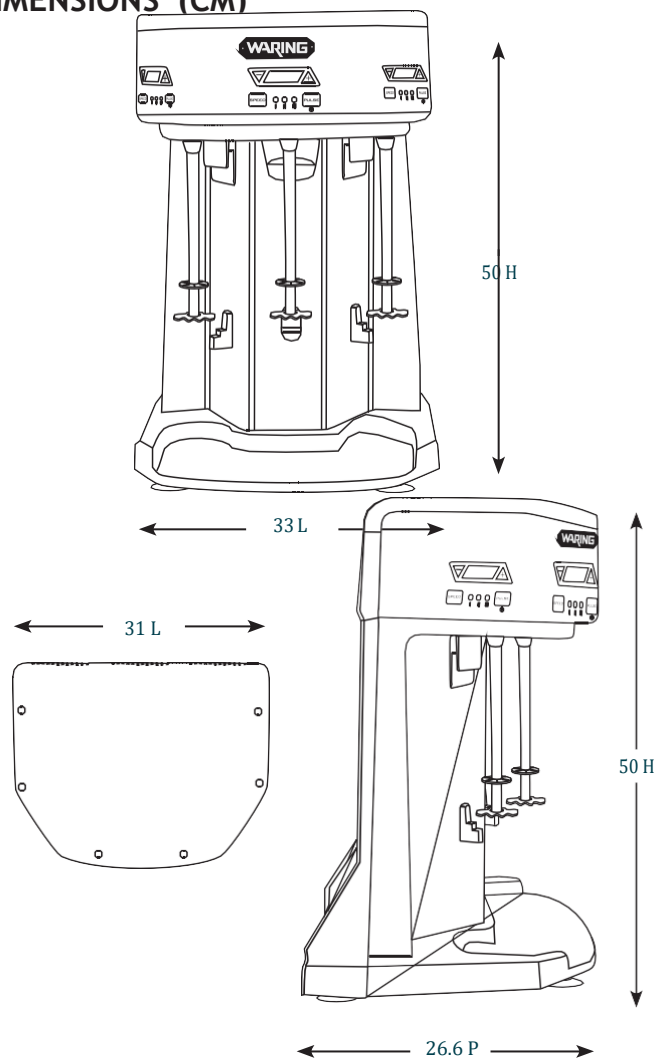


CAC112 Agitateur solide (6 packs)



CAC123 Agitateur papillon (6 packs)

DIMENSIONS (CM)



Poids net : 14.7 kg