



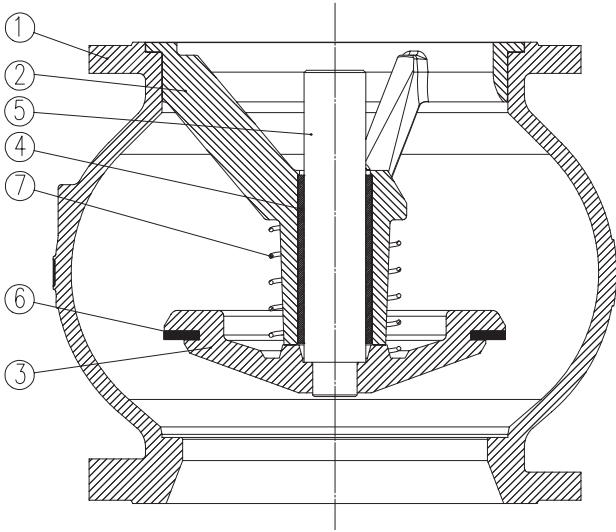
SPÉCIFICATIONS

DN mm	DN 40 - 350
DN inch	1"1/2 - 14"
Température	EPDM 0°C à 90°C
Plage de pression	10/16
Type de raccordement	Brides - EN 1092-2
Matériau du corps	Fonte EN-GJL 250 / GG25 / Revêtement epoxy 250 microns
Application	Eau claire, protection incendie, HVAC
Norme d'essai	Test d'étanchéité selon EN 12266-1
Norme de conception	EN 12334, ASME B16.1, ASME B16.45
Options	Autres spécifications sur demande

AVANTAGES

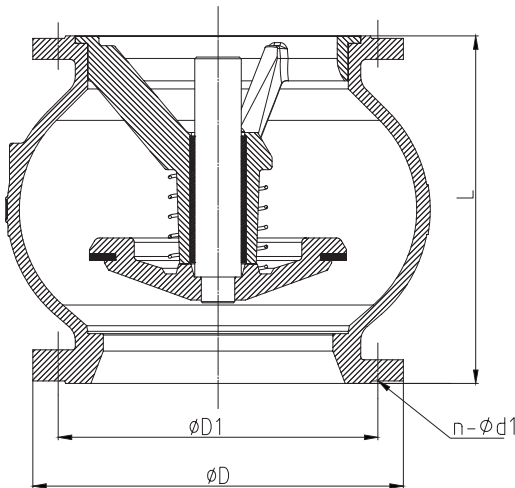
- Compact et non générateur de coups de bélier, il répond à un large éventail d'applications.
- Installation en toutes positions.
- Profil hydraulique optimisé garantissant de faibles pertes de charge.
- Excellente étanchéité assurée par le système de fermeture.
- Étanchéité assurée par un joint plat en EPDM.
- Fonctionnement silencieux.
- Conception robuste du système de fermeture.
- Ressort en inox pour assurer une ouverture / fermeture fréquente.
- Entretien : le guide peut être retiré facilement.
- Option : 2 bossages taraudés 1/2" pour dérivation, contrôle ou évacuation.
- Passe-câble pour pompe immergée jusqu'au Ø100.

NOMENCLATURE



N°	Qté	Material
1 Corps	1	Fonte EN-GJL 250 / GG25
2 Guide	1	Fonte EN-GJL 250 / GG25
3 Disque	1	Fonte EN-GJL 250 / GG25
4 Manchon	1	Laiton
5 Tige	1	Acier inoxydable/CF8
6 Étanchéité	1	EPDM
7 Ressort	1	Acier inoxydable/CF8

DIMENSIONS



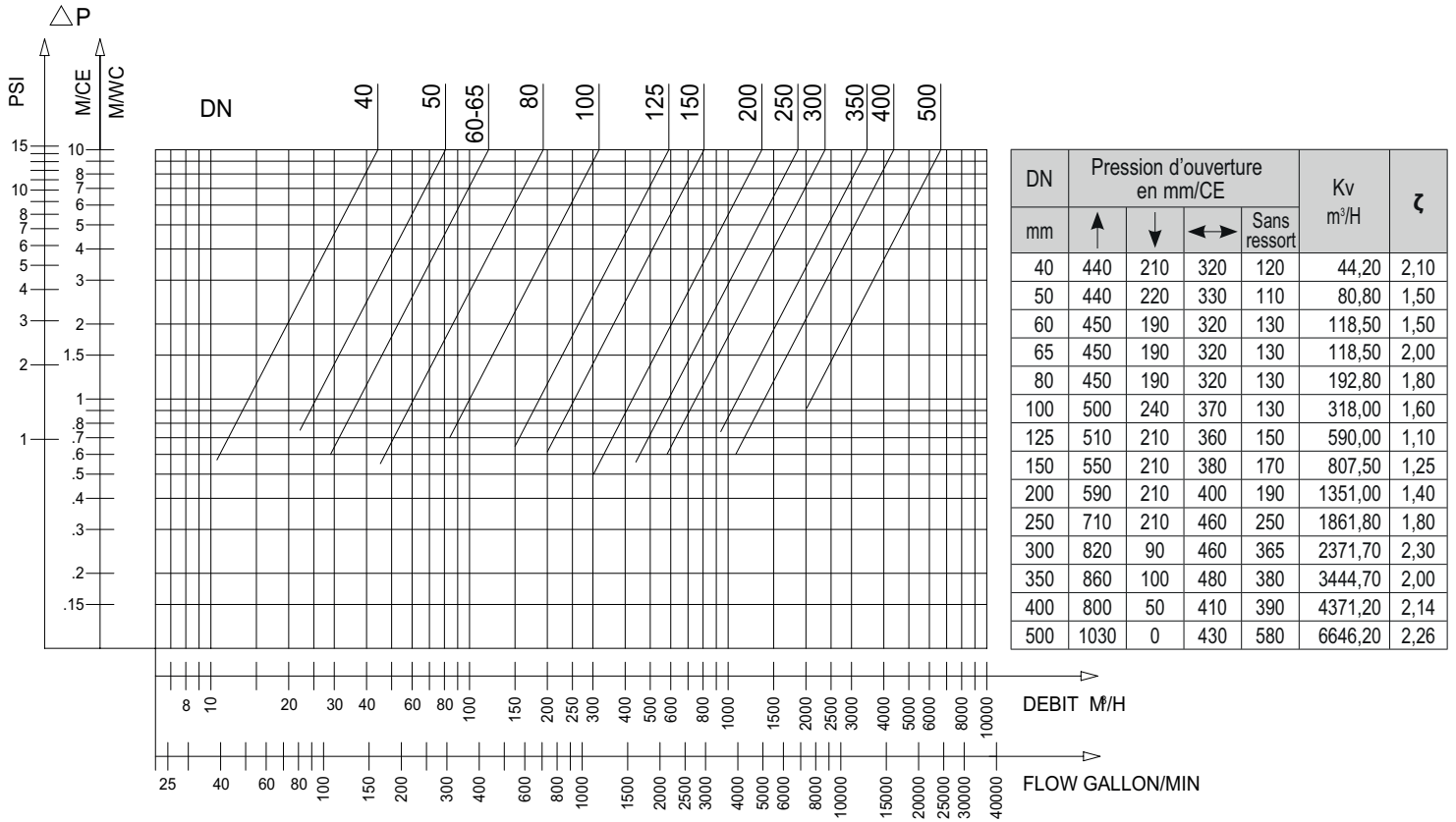
DN mm	DN inch	PN	PFA bar	Poids kg
40	1"1/2	10/16	16	4,8
50	2"	10/16	16	4,8
65	2"1/2	10/16	16	6,8
80	3"	10/16	16	8,3
100	4"	10/16	16	11,8
125	5"	10/16	16	17,2
150	6"	10/16	16	24,4
200	8"	10	10	41,6
250	10"	10	10	71,2
300	12"	10	10	86,3
350	14"	10	10	

DN mm	L	D	D1	N-d
40	85	150	110	
50	100	165	125	4-19
65	120	180	145	
80	140	200	160	
100	170	220	180	8-19
125	200	250	210	
150	230	285	240	8-23
200	289	340	295	12-23
250	354	405	355	
300	396	460	410	12-28
350	473	520	470	16-28



CLAPETS À GUIDAGE AXIAL - C300

PERTE DE CHARGE



Omeax SAS

contact@omeax.com - <http://www.omeax.com>

Les descriptions, photos et illustrations dans les fiches techniques sont fournies à titre informatif uniquement et ne sont pas contractuelles. Omeax se réserve le droit de modifier ses produits techniquement ou esthétiquement sans préavis.