



Caractéristiques techniques AP-600-PO/APA 600 PO

- Dimensions intérieures : L622 x P545 x H1603 mm
- Intérieur PS blanc
- Isolation 50 mm de polyuréthane à base d'eau
- Extérieur Tôle plastifiée (Skinplate) | Acier inoxydable ACX 845
- Isolation en polyuréthane à base d'eau de 60 mm
- Refroidissement ventilé
- Dégivrage automatique
- Étagères amovibles Acier plastifié 4 GN 2/1 (650x530mm)
- Porte opaque réversible
- Porte avec retour automatique
- Serrure standard
- 4 glissières + 2 pieds de nivellement

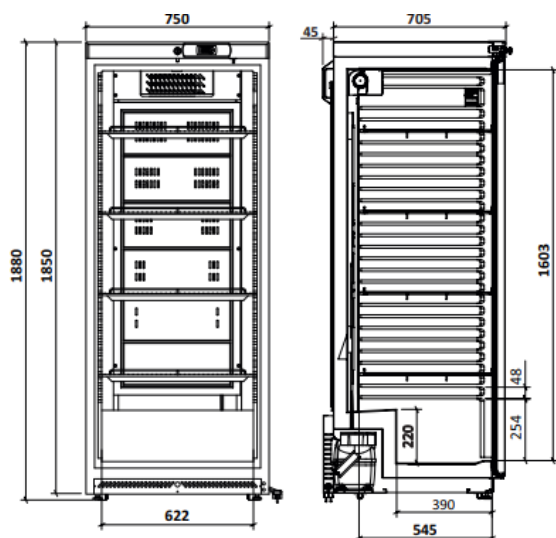


AP-600-PO



APA-600-PO

Code Code	Modele Model	Largeur Width	Profondeur Depth	Longueur Height	Volume Lt Volume	Poids Kg Weight	Puissance Power	Tension Tension Freq.	Consommation Consumption	Etagères Shelves	Thermostat Thermostat	Gaz Gas
800140_1100	AP 600 PO	750mm	705(+45)mm	1880mm	567 488	91 98	240W	230V - 50Hz	473 kwh/ano kwh/year	4	Digital	R 600a
800142_1000	APA 600 PO	750mm	705(+45)mm	1880mm	567 488	91 98	240W	230V - 50Hz	473 kwh/ano kwh/year	4	Digital	R 600a



Código Code	Modelo Model	Material Material	Classe Climática Climate Class	Classe Energética Energy Class
800140_1100	AP 600 PO	Skinplate	4	B
800142_1000	APA 600 PO	Inox	4	B

