

LAVE-VERRES ET TASSES

Modèle EVO40

Panier 40x40 cm



CARACTERISTIQUES TECHNIQUES

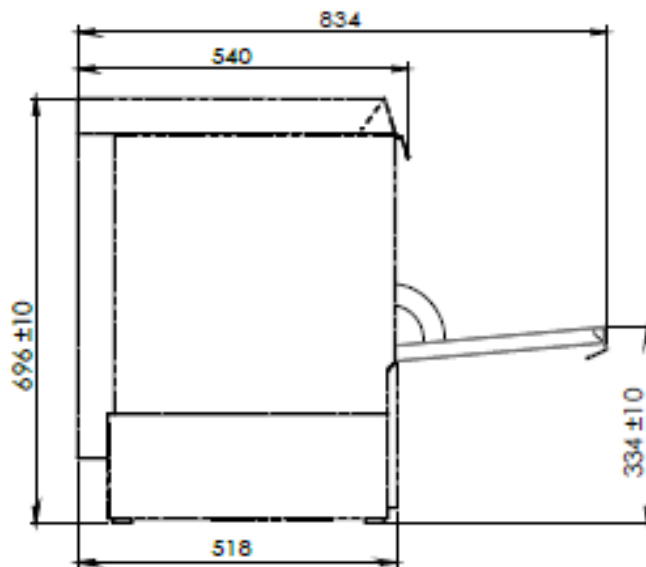
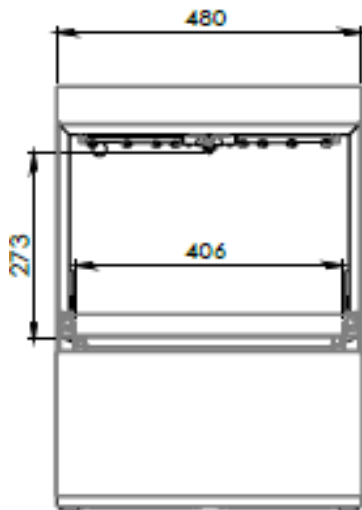
| Modèle | EVO40 Standard | EVO40AD Adoucisseur | EVO40DP Pompe de vidange |
|--------------------------------------|---|------------------------|-----------------------------|
| Cuve | Cuve emboutie de 11L | | |
| Dimensions (LxPxH) mm | 480x518x696 | | |
| Passage utile | 276 mm | | |
| Cycle | 60-120-180-240-LC sec | | |
| Doseur produit de rinçage | Oui | | |
| Doseur automatique produit de lavage | Oui | | |
| Surchauffeur | 3L – 2.4 kW | | |
| Electricité | 230V/1N | | |
| Puissance totale | 11.5 Amp / 2.5 kW | | |
| Vidange | Par gravité, hauteur 36 mm | | Pompe de vidange intégrée |
| Température de lavage | 55°C | | |
| Température de rinçage | 82°C | | |
| Alimentation d'eau | 2 à 4 bars | | |
| Dotation standard | 1 panier universel + 1 godet à couverts | | |
| Poids | 38Kg | | |

- Carrosserie inox AISI-304 18/10 satiné simple paroi
- Porte double paroi
- Finition scotch brite pour faciliter le nettoyage et la maintenance
- SOFT START system : pour éviter de casser les verres et laver les assiettes avec délicatesse
- Commandes électromécaniques
- Cuve emboutie - Nouveau châssis embouti
- Charnières renforcées
- Système d'arrêt du cycle en cas d'ouverture de la porte
- Double système de filtration innovant
- Panneau de commandes avec boutons rétro-éclairé par LED
- Affichage de la température de lavage et de rinçage
- Bras de lavage en composite - Cycle 1-2-3-4-10 min
- Doseurs automatique de produit de lavage et rinçage
- Vidange par gravité - Contenance bac : 11 L
- Contenance surchauffeur : 3L - Alim : 2 à 4 bars
- Température de lavage : 55°C
- Température de rinçage : 82°C - Dotation : 1 panier universel + 1 godet à couverts
- Passage utile : 276 hors tout
- Consommation (/cycle) : 1,5 L

OPTIONS

- Adoucisseur 8 litres
- Adoucisseur 12 litres
- Vanne de sécurité

Panneau de commande



FABRICATION ITALIENNE