

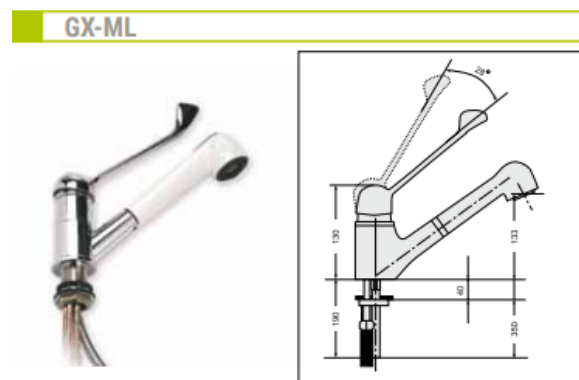
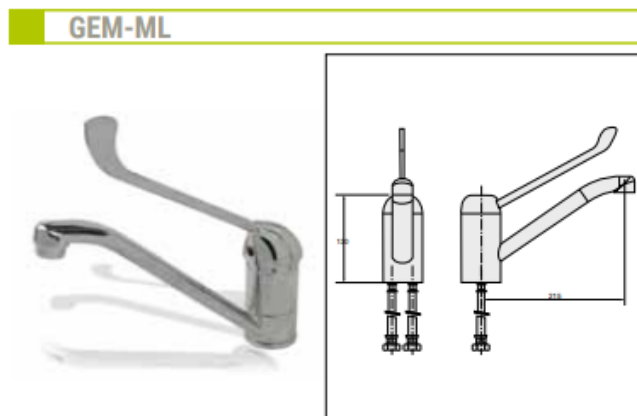
ROBINET

CARACTERISTIQUES TECHNIQUES

- Robinet de haute qualité pour usage professionnel, très ergonomiques et durables
- Construit en laiton chromé haute densité et épaisseur

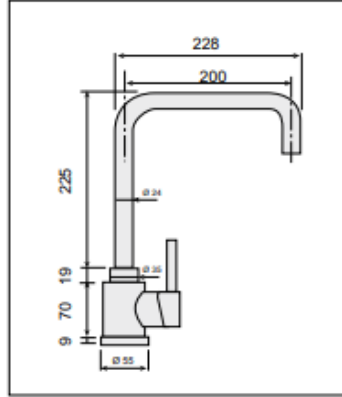


Références	
GEM-M	Robinet mitigeur monotrou – Hauteur 315 mm
GX-ML	Robinet mitigeur extractible
GAM-M	Robinet giratoire gamme haute mitigeur
GF-M	Robinet flexible et giratoire mitigeur
GAU-MG	Robinet giratoire commande gérontologique
GAD-MG	Robine giratoire commande gérontologique
GEM-ML	Robinet bas commande longue

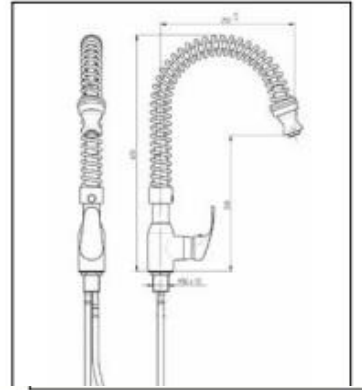


FABRICATION ESPAGNOLE

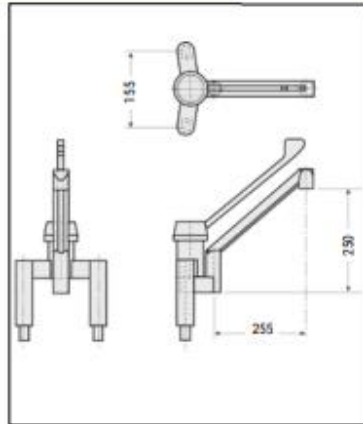
GAM-M



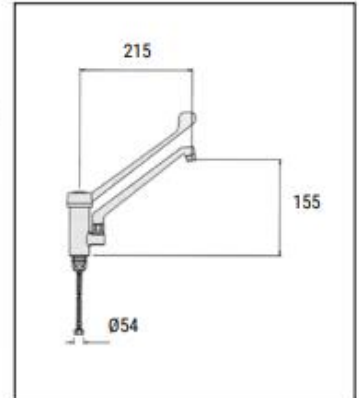
GF-M



GAD-MG



GAU-MG



GEB-M

