

MEUBLES GN 1/1

Modèles MF, MFC

Compact hauteur 900



CARACTERISTIQUES TECHNIQUES

- Contre-porte emboutie inox
- MFC : livré sur tampons
- MF : pieds réglables en hauteur de 95 à 135 mm
- Extérieur inox AISI-304 (sauf partie arrière)
- Intérieur inox AISI-304 avec angles arrondis et fond embouti
- Dossieret de 100 sur MF-100 et MF-140. Pour les autres modèles dossieret sur demande au même prix
- Compresseur hermétique ventilé sur glissières
- Thermostat électronique avec afficheur digital, spécial économie d'énergie
- Evaporation automatique des eaux de dégivrage
- Condenseur ventilé et extractible
- Dégivrage par résistances en négatif
- Alarme haute et basse température sur contrôleur digital
- 230/1/50 (60hz sur demande : PVP +5% - Uniquement en positif)
- Livré avec 1 clayette inox GN 1/1 et 1 jeu de glissières par porte
- Conditions de travail : 40°C ambiant (portes vitrées + 32°C)

	Température	Etagères	Dimensions (LxPxH mm)	Capacité (L)	Gaz	Puiss. frigo (W)	Conso. (W)	CCE	Classe climatique	
MF-100	-2°/+8°C	2	925x700x870	169	R134a*	304	314	D	5 40°C 40%	
					R290	502	277	D	5 40°C 40%	
MFC-100		2	925x700x950	255	R134a*	304	314	D	5 40°C 40%	
					R290	502	277	D	5 40°C 40%	
MF-140			3	1365x700x870	264	R134a*	485	503	E	5 40°C 40%
						R290	845	490	D	5 40°C 40%
MFC-140			3	1365x700x950	399	R134a*	485	503	E	5 40°C 40%
						R290	845	490	D	5 40°C 40%

* Non disponible pour le marché européen

OPTIONS

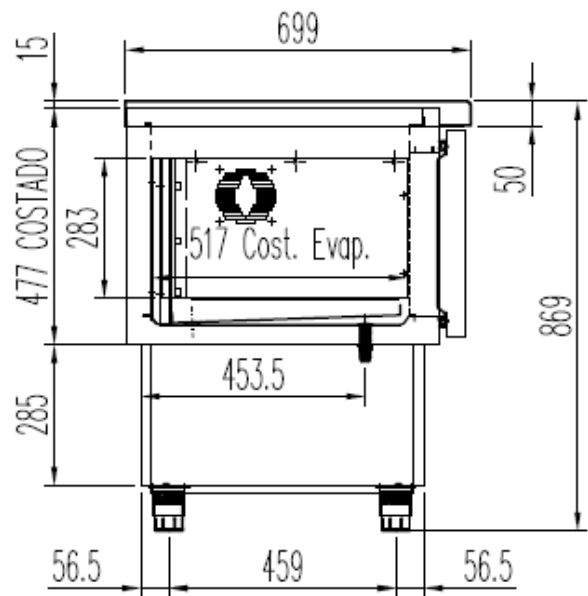
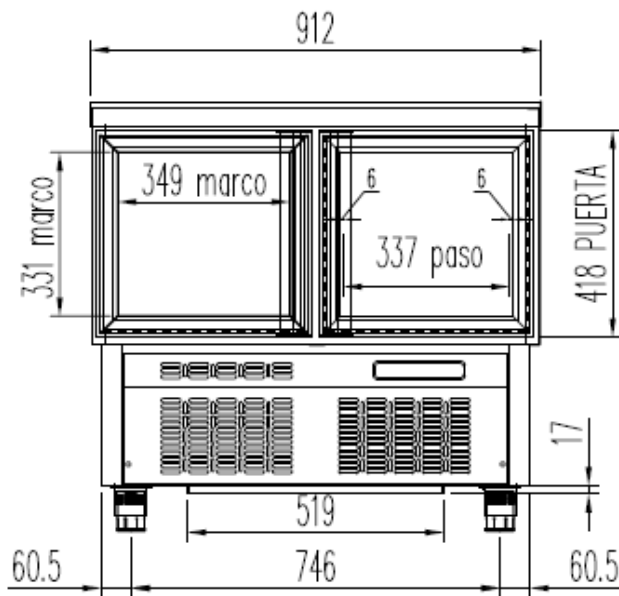
- Clayette inox GN 1/1
- Jeux de 2 glissières inox GN 1/1 (L=560 mm)
- Kit 4 roulettes (dont 2 sans frein)
- Kit 6 roulettes (dont 3 sans frein)
- Module HACCP
- Serrure pour charnière gauche (standard)
- Arrière inox
- Changement de gaz sur modèles positifs (R290 → R134a)
- Serrure pour charnière droite (inversion de porte ou 2e porte)
- Remplacement d'une porte pleine par un kit de 2 tiroirs pour MF-100 et MF-140
- Remplacement d'une porte pleine par un kit de 3 tiroirs pour modèles MFC-100 et MFC-140, profondeur 3x100
- Remplacement d'une porte pleine par un kit de 2 tiroirs pour modèles MFC, profondeur 1x100 + 1x320
- Remplacement d'une porte pleine par un kit de 2 tiroirs pour modèles MFC-100 et MFC-140, profondeur 200

FABRICATION ESPAGNOLE

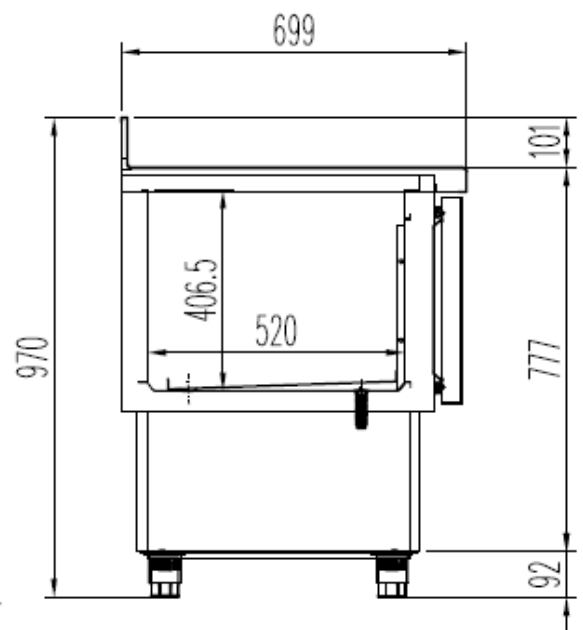
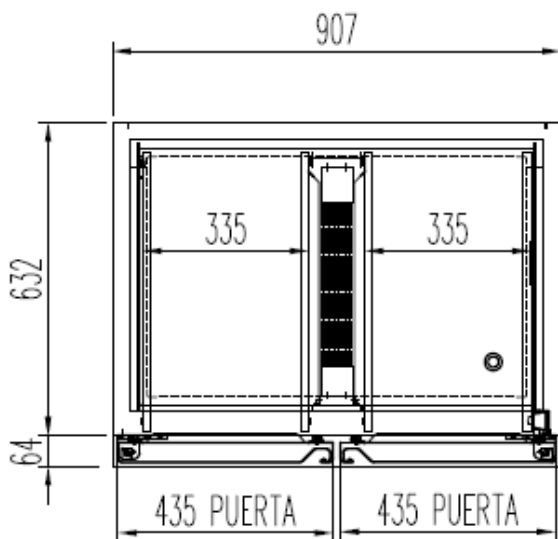
SCHEMAS TECHNIQUES

MF/MFC-100

ENCIMERA SIN PETO



ENCIMERA CON PETO

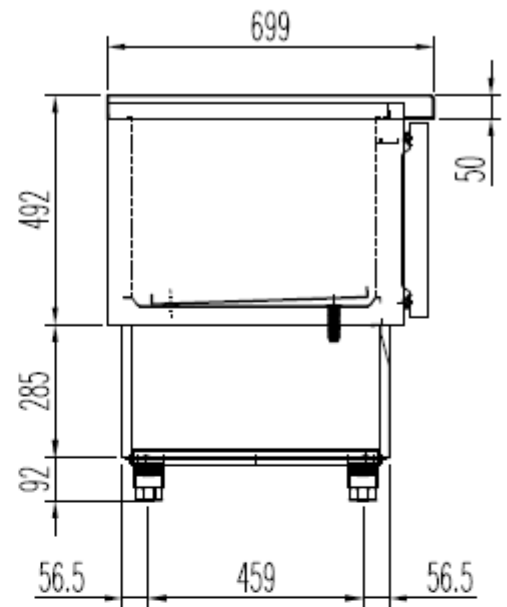
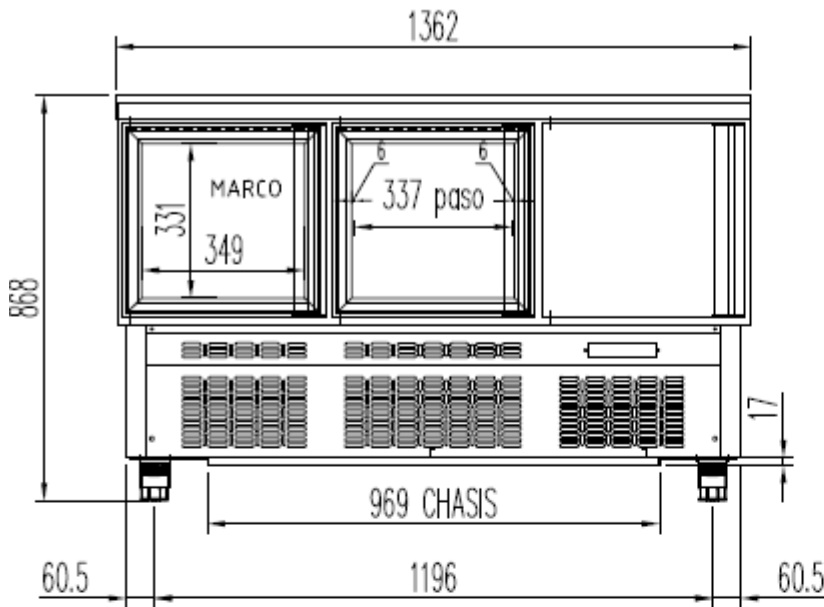


OPCIONAL CAMBIO DE PATAS POR RUEDAS

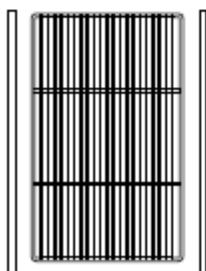
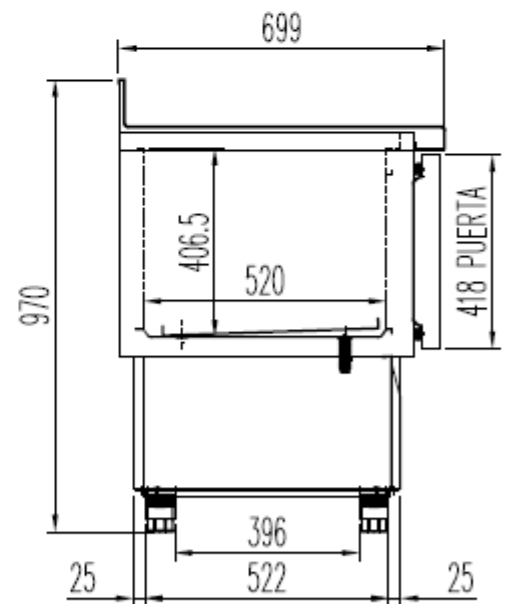
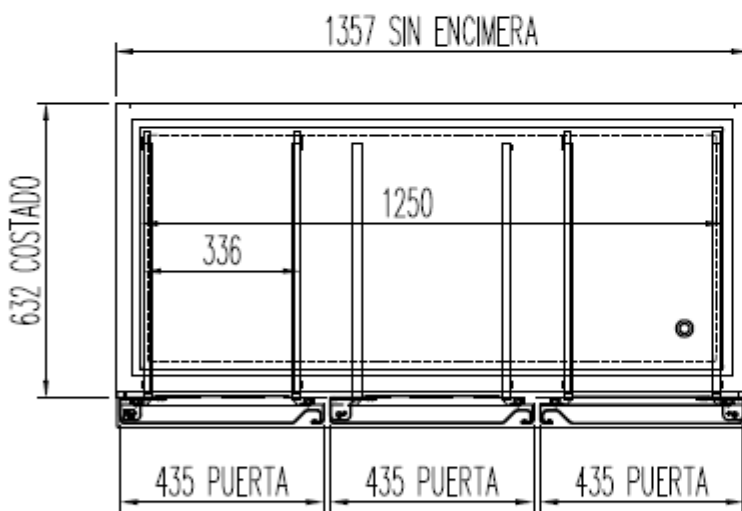


MF/MFC-140

ENCIMERA SIN PETO



ENCIMERA CON PETO



6027010003-PARRILLA ESTANTE 530 x325 mm GN 1/1
 6033050027- JUEGO DE GUIAS EN "U" 562 mm

CAMBIO POR RUEDAS OPCIONAL

