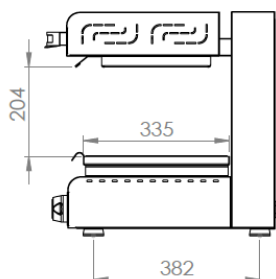
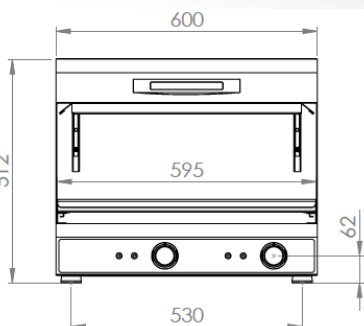


## SALAMANDRE 600mm TRIPHASÉE 380V



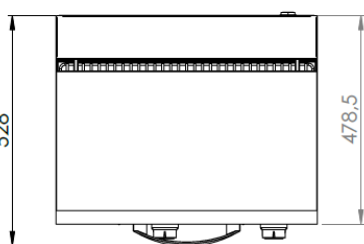
### CARACTÉRISTIQUES GÉNÉRALES

Marque	FAINCA HR
Famille	GRILLE PAIN
Modèle	SMETRIF600
Matière principale	ACIER INOX. AISI-304
Indicateur d'alimentation	OUI
Indicateur de fonctionnement	OUI
Type de contrôle	MANUEL – 6 POS
Matériel de résistances	ACIER INOXIDABLE
Nombre de résistances	1
Hauteur maximale résistances (mm)	204
Hauteur minimale résistances (mm)	55
Plateau à miettes	OUI
Logement résistant à la chaleur	OUI
Rétracteur de câble	NON



### DÉTAILS DE L'EMBALLAGE

Code EAN	8437006775755
Pcs standard par unité d'emballage / carton	1
Poids net (kg)	51
Poids brut (kg)	61



### DONNÉES TECHNIQUES

Certifications d'approbation	CE
Puissance maximale (kW)	4.2
Tension (V)	380
Fréquence (Hz)	50/60
Longueur du câble d'alimentation (m)	1.2
Type de connecteur	TRIPHASÉE
Arrêt automatique	NON

### DIMENSIONS DE L'APPAREIL

Dimensions de l'appareil (largeur, profondeur, hauteur) (mm)	600x479x514h
Mesures du produit emballé (mm)	608x645x522h
Dimensions du plateau (largeur, profondeur, hauteur) (mm)	595x335