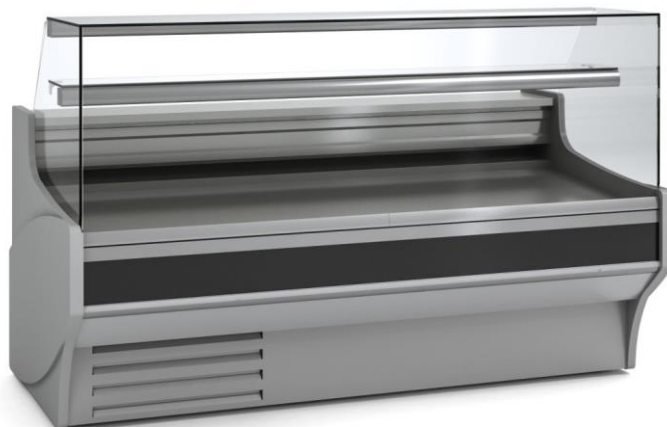


VE-9

VITRINE D'EXPOSITION



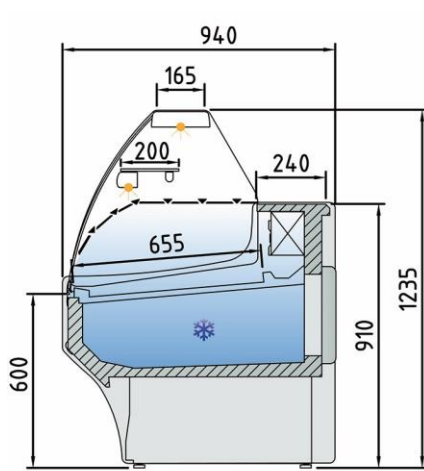
VE-9-C



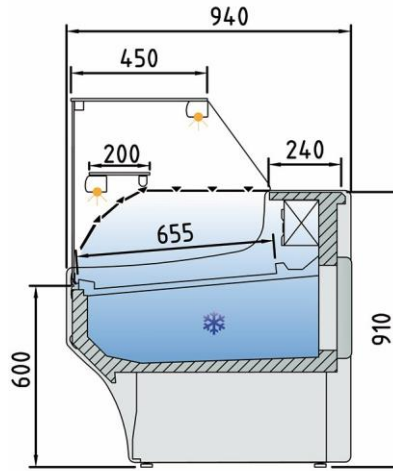
VE-9-RR

CARACTERISTIQUES GENERALES

- Gamme canalisable
- Extérieur et intérieur en acier plastifié
- Plan de travail et surface d'exposition en inox AISI-304 (possibilité double niveau pour fond plat sur commande)
- Côtés en ABS thermoformé (en standard) épaisseur 30 mm
- Isolation polyuréthane densité 40 kg/m³, sans effets ODP ou GWP
- Vitre droite ou bombée sécurit rabattable
- Profils en aluminium anodisé
- Réserve réfrigérée avec portes, lumière de la porte, 440x270 mm (sauf modèle neutre et modèle sans réserve)
- Étagère en verre non réfrigérée
- Lumière intérieure en partie haute et sous étagère
- Froid statique en standard - Condenseur ventilé
- Thermostat électronique réglable avec affichage digital
- Dégivrage automatique
- 230/1/50 (60 Hz sur demande)
- Groupe logé (option groupe à distance)
- Évaporation automatique des eaux de dégivrage (sauf vitrinesgroupe à distance)
- Protection frontale anti-chocs
- Classe climatique 4 (30°C 55% Hr) régime M1 selon UNE-EN ISO 23953-2



VE-9-C



VE-9-RR

Modèle	Longueur (mm)	Surface d'exposition (m ²)	Surface totale de l'exposition (TDA) (m ²)		Stockage VE (m ³)	Portes (Uds)	Puissance frig. (W)	Consommation nominale (W)	Réfrigérant
			(RR)	(C)					
VE-9-10	1055	0,78	0,75	0,62	0,33	1 / 0	483	829	R-290
VE-9-13	1305	0,98	0,94	0,78	0,43	2 / 0	572	891	R-290
VE-9-15	1525	1,15	1,12	0,92	0,49	2 / 0	781	1045	R-290
VE-9-20	2025	1,55	1,50	1,24	0,67	3 / 0	949	1133	R-290
VE-9-25	2525	1,95	1,89	1,56	0,84	4 / 0	1419	1333	R-290
VE-9-30	2995	2,33	2,24	1,86	1,19	4 / 0	1419	1357	R-290