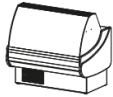


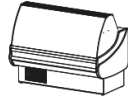
GAMME VE-9-P

PROFONDEUR 940 POUR POISSONS

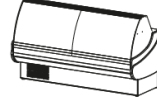
AVEC PLAQUE FROIDE RÉFRIGÉRÉE PAR SERPENTIN DE SÉRIE



VE-9-13-C-P-EF



VE-9-15-C-P-EF



VE-9-20-C-P-EF



VE-9-20-C-P-EF

CARACTERISTIQUES TECHNIQUES

- Extérieur et intérieur en tôle d'acier inoxydable
- Plan de travail en acier inoxydable AISI-316
- Fermé hermétiquement, hauteur 65 mm, avec drainage canalisé vers l'extérieur avec drainage canalisé vers l'extérieur, en acier inoxydable AISI-316.
- Flancs de 40 mm en ABS injecté
- Profilés en aluminium anodisé.
- Pare-chocs avant
- Verre frontal trempé et à charnières
- Tablette intermédiaire en verre, non réfrigérée
- Eclairage standard : LED sur le dessus et LED sur l'étagère
- Isolation en polyuréthane injecté, densité 40 Kg/m³, faible PRP et effet ODP nul

Réserve réfrigérée avec portes, ouverture 440x270 (sauf modèle neutre)

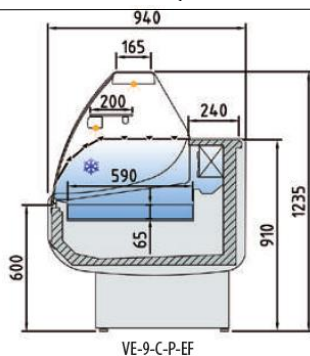
- Evaporateur statique avec plaque froide sur le plan d'exposition.
- Condensation ventilée
- Régulation électronique de la température
- Indicateur de température
- Dégivrage automatique
- Classe climatique 4 (30°C 55% Hr) régime M1 selon UNE-EN ISO 23953-2
- Châssis en acier avec finition époxy
- Tension de travail monophasée 220V 50Hz
- EF : Evaporateur statique + plaque froide

	Longueur (mm)	Surface d'exposition (m ²)	Surface totale de l'exposition (m ²)	Puissance frigorifique (W)	Conso (W)	Gaz
VE-9-13-P-EF	1305x940x1235	0,94	0,78	483	846	R290
VE-9-15-P-EF	1525 x940x1235	1,11	0,92	781	1045	
VE-9-20-P-EF	2025x940x1235	1,51	1,24	949	1133	

OPTIONS

- Décoration frontale
- Décoration totale
- Kit coulissant arrière plexi
- Rideau de nuit
- Plancher sous réserve (à partir des modèles 130)
- Groupe à distance
- 4 pieds inox 125-200 mm
- 6 pieds inox 125-200 mm

SCHEMA TECHNIQUE



VE-9-C-P-EF