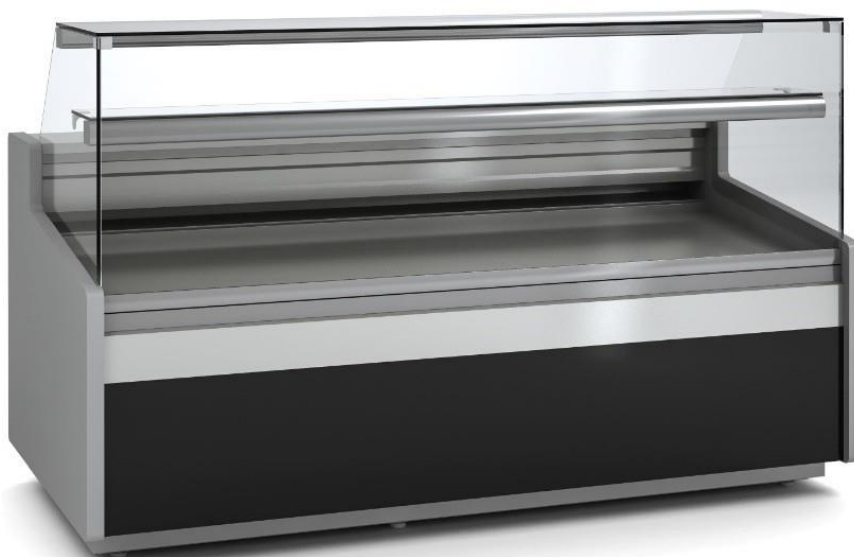


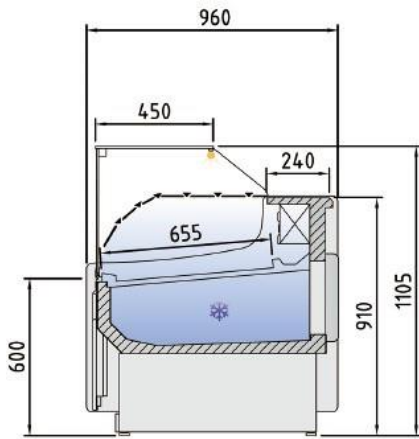
VE-9-RC

VITRINE D'EXPOSITION MODULAIRE

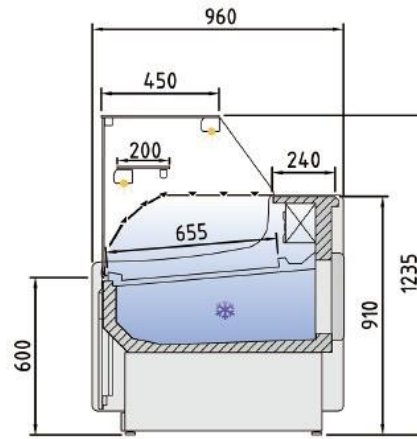


CARACTERISTIQUES GENERALES

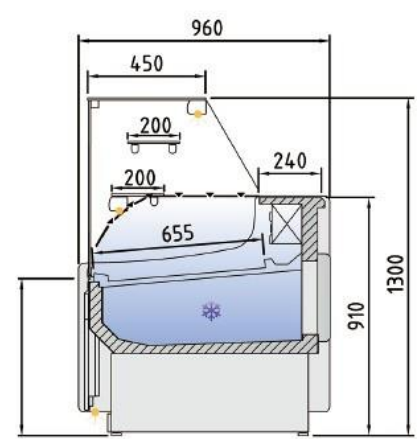
- Gamme canalisable
- Extérieur et intérieur acier plastifié
- Plan de travail et surface d'exposition en inox AISI-304 (possibilité double niveau pour fond plat sur commande)
- Côtés en polystyrène injecté épaisseur 30 mm
- Isolation polyuréthane densité 40 kg/m³, sans effets ODP ou GWP
- Vitre sécurit rabattable
- Sans étagère pour modèle RCB
- 1 ou 2 étagères en verre non réfrigérées (selon modèle)
- Lumière intérieure en partie haute et sous étagère sur VE-RC et VEP-RC
- Eclairage LED en partie supérieure pour VE-RCB
- Profils en aluminium anodisé
- Réserve réfrigérée avec portes, lumière de la porte, 440x270 mm (sauf modèle neutre)
- Froid statique en standard- Condenseur ventilé
- Thermostat électronique réglable avec affichage digital
- Dégivrage automatique 230/1/50 (60 Hz sur demande)
- Groupe logé (option groupe à distance)
- Évaporation automatique des eaux de dégivrage (sauf vitrines groupe à distance)
- Protection frontale anti-chocs
- Couleur standard gris RAL-7040
- Références 25 et 30 : renfort de vitre
- Classe climatique 4 (30°C 55% Hr) régime M1selon UNE-EN
- ISO 23953-2



VE-9-RCB



VE-9-RC



VEP-9-RC

Modèle	Longueur (mm)	Surface d'exposition (m ²)	Surface totale de l'exposition (TDA) (m ²)			Stockage VE (m ³)	Portes (Uds)	Puissance frig. (W)	Consommation nominale (W)	Réfrigérant
			(RCB)	(RC)	(P-RC)					
VE-9-10-RC	1055	0,78	0,75	0,75	0,75	0,33	1 / 0	483	829	R-290
VE-9-13-RC	1305	0,98	0,94	0,94	0,94	0,43	2 / 0	572	891	R-290
VE-9-15-RC	1525	1,15	1,12	1,12	1,12	0,49	2 / 0	781	1045	R-290
VE-9-20-RC	2025	1,55	1,50	1,50	1,50	0,67	3 / 0	949	1133	R-290
VE-9-25-RC	2525	1,95	1,89	1,89	1,89	0,84	4 / 0	1419	1333	R-290
VE-9-30-RC	2995	2,33	2,24	2,24	2,24	1,19	4 / 0	1419	1357	R-290