

WSC300CE Table de cuisson polyvalente Xpress

**X
PRESS**



COOK

Caractéristiques principales

- Cuisinez rapidement et facilement des crêpes sucrées ou salées, des quesadillas, des tortillas, des omelettes, des croustillants au fromage et bien plus encore.
- Surface de cuisson polyvalente en aluminium de 34 cm de diamètre avec éléments chauffants intégrés pour une montée en température et un temps de récupération rapides
- La double surface de cuisson permet de cuire les deux côtés en même temps, ce qui réduit le temps de cuisson et élimine le besoin de retourner les aliments
- La surface de cuisson est recouverte d'un triple revêtement antiadhésif Whitford QuanTanium®*
- Pavé tactile électronique avec contrôle précis de la température de 52°C à 235°C
- Affichage de la température en degrés Fahrenheit ou Celsius
- Minuterie numérique à compte à rebours programmable avec indicateurs sonores
- Spatule à crêpes en silicone incluse pour retirer facilement les aliments sans rayer la surface antiadhésive.

Electricite

Tension: 220-240V

Frequence: 50-60Hz

Puissance: 2715W

Longueur du cordon: 1 mètre



Informations de vente

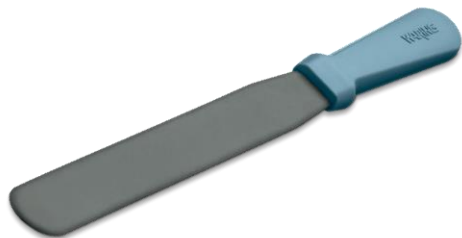
La fabrication de crêpes, simplifiée et perfectionnée. Le XPress™ cuit les deux côtés simultanément pour produire des crêpes parfaitement formées, minimisant le temps de préparation et maximisant le rendement. Conçue pour réchauffer et cuire des tortillas, préparer des quesadillas et bien plus encore, cette table de cuisson à double surface avec commandes numériques est idéale pour les services de restauration très actifs d'aujourd'hui. Il suffit de régler la durée et la température pour obtenir des résultats parfaits à chaque fois.

WARING
COMMERCIAL



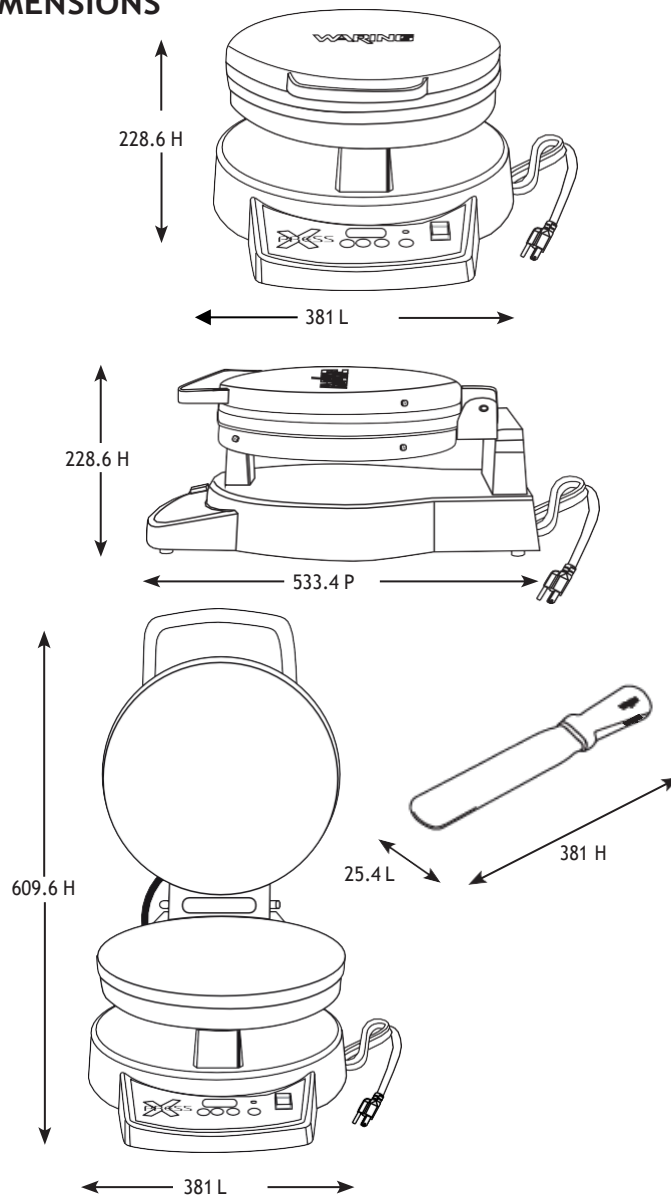
Table de cuisson polyvalente WSC300CE

Pièces et accessoires



CAC173 Spatule en silicone

DIMENSIONS



Poids net: 11.5 Kg.

Poids brut: 12.14 Kg.

Dimensions net (LxPxH): 381 x 533.4 x 228.6 mm
Dimensions brut (LxPxH): 431.8 x 584.2 x 279.4 mm