

WARING
COMMERCIAL

WSD1G

Distributeur de sirop 3.8 L



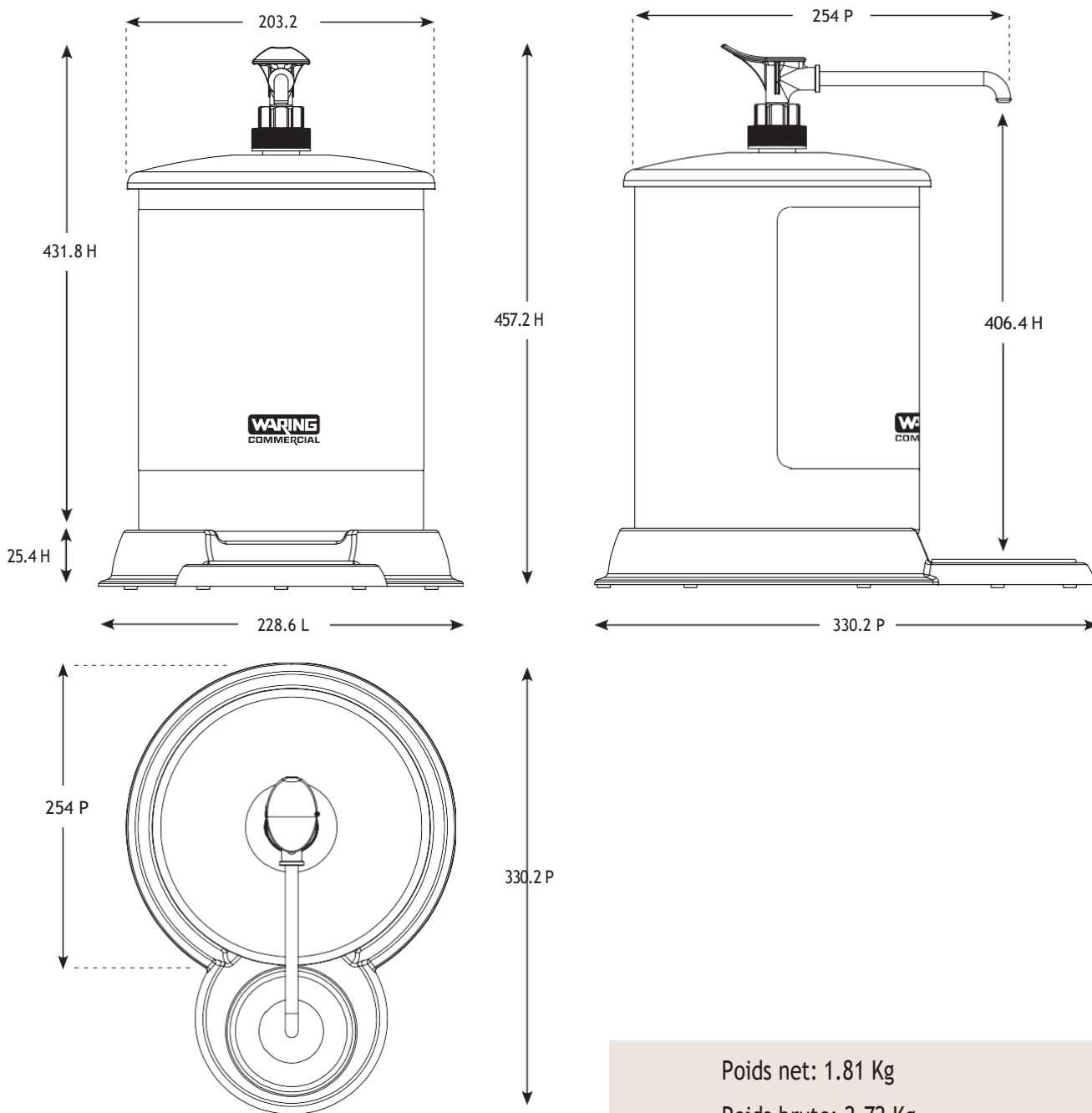
Distributeur de sirop



CARACTERISTIQUES TECHNIQUES

- Boîtier et couvercle en acier inoxydable 304
- Distribue environ 30 ml par pression.
- La grande poignée ergonomique nécessite moins de 2,3 kg de pression pour pomper
- La pompe se visse directement dans le récipient à sirop
- La soucoupe en acier inoxydable est amovible pour un nettoyage facile.
- Le récipient s'enlève de la base
- La base comporte des pieds antidérapants pour un fonctionnement sûr et stable.
- Toutes les pièces peuvent être lavées au lave-vaisselle
- Conçu pour être utilisé avec du sirop d'érable ou autres sirops.

DIMENSIONS



Dimensions net (LxPxH): 228.6x330.2x457.2 mm
Dimensions brute (LxPxH): 279.4x391x304.8 mm