

**Modèle XMART M** : Friteuse électrique haut rendement - Série 800 XMART - Thermostat mécanique

**Caractéristiques techniques :**

---

- Thermostat mécanique
- Puissance de 12Kw
- Cuve emboutie de 11 Litres ou double, 11+11L (22L)
- Carrosserie en acier inoxydable AISI 304
- Résistances blindées en acier inoxydable
- Température réglable de 150 à 190°C, thermostat de sécurité à 230°C par cuve
- Version encastrable sur demande

Références	Dimensions (LxPxH mm)	Puissance (W)	Alimentation (V)	Poids net (Kg)	Capacité	Fréquence
XMART M	400x800x1015	12000	400V	68	11 Litres Ou 11+11L (22L)	50/60 Hz



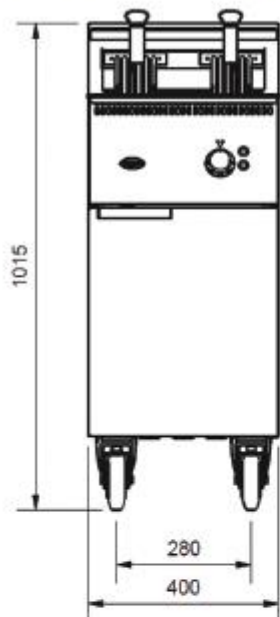
**XMART-M112**

**XMART-M212**

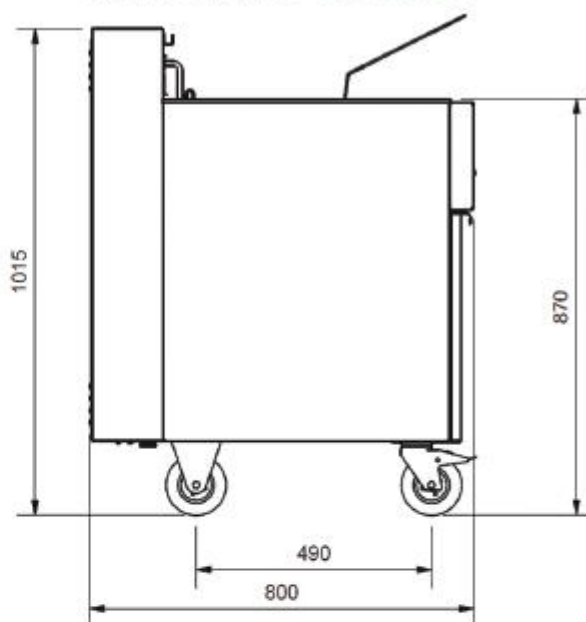


Schéma (XMART M) :

Vue de front



Vue sur le coté



Vue du dessus

