

# FICHE TECHNIQUE

MAMELON 245 - D.M 1/2 - 3/8

Réf. 03137

**Gamme :** RIQUIER - A VISSER

**Certification(s) :** Le laiton utilisé pour nos produits respecte les réglementations sanitaires en vigueur (Annexe I de l'arrêté du 25/06/2020 (A.C.S), ainsi que la 4MS.

**Brevet :** Non

**Conditionnement :** Sachet - 10

**Poids :** 24 g



4MS

## Dimensions techniques

Cote A : 21 mm  
Cote B : 21 mm  
Cote C : mm  
Cote D : mm  
Cote E : mm

## Diamètres nominaux

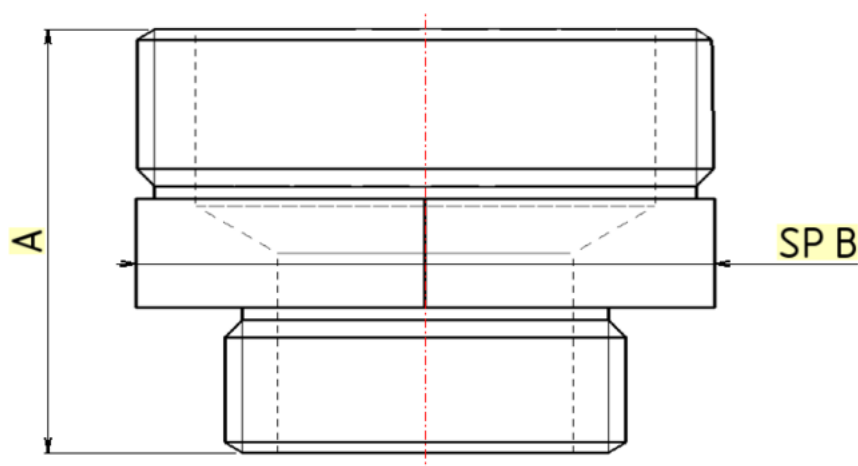
ø 1 : 1/2 pouce  
ø 2 : 3/8 pouce  
ø 3 :

## Informations pratiques

**Matière :** Laiton

**Finition :** Brut

**Application :** raccordement cuivre



Fiche mise à jour le : 09/04/2024

Autres informations :



## Préconisations de mise en oeuvre

- 1- Proscrire formellement la filasse ou autre fibre type «polyamide».
- 2- Les contraintes suscitées au moment du serrage peuvent générer des tensions à l'origine d'une rupture mécanique ultérieure.
- 3- Proscrire le décapant chloré.
- 4- Serrage à la clé plate en évitant tout excès :  
  
3/8" = 25 Nm  
1/2" = 30 Nm  
3/4" = 30 Nm  
1" = 40 Nm
- 5- Etanchéité par joint plat lorsque les portées sont prévues
- 6- Strict respect dimensionnel de l'ensemble tube raccord à souder
- 7- Ne pas raccorder un filetage conique sur un taraudage cylindrique. (Sur demande, nous étudierons la fabrication de raccords adaptés.)
- 8- Nos raccords ne sont pas adaptés aux circuits de climatisation et/ou eau glacée. (Veuillez nous consulter pour la fabrication éventuelle de raccords adaptés)