

FICHE TECHNIQUE

MAMELON 245 - D.M 1" - 3/4

Réf. 03201

Gamme : RIQUIER - A VISSER

Certification(s) : Le laiton utilisé pour nos produits respecte les réglementations sanitaires en vigueur (Annexe I de l'arrêté du 25/06/2020 (A.C.S), ainsi que la 4MS.

Brevet : Non

Conditionnement : Sachet - 5

Poids : 75 g



4MS

Dimensions techniques

Cote A : 28.5 mm
Cote B : 33 mm
Cote C : mm
Cote D : mm
Cote E : mm

Diamètres nominaux

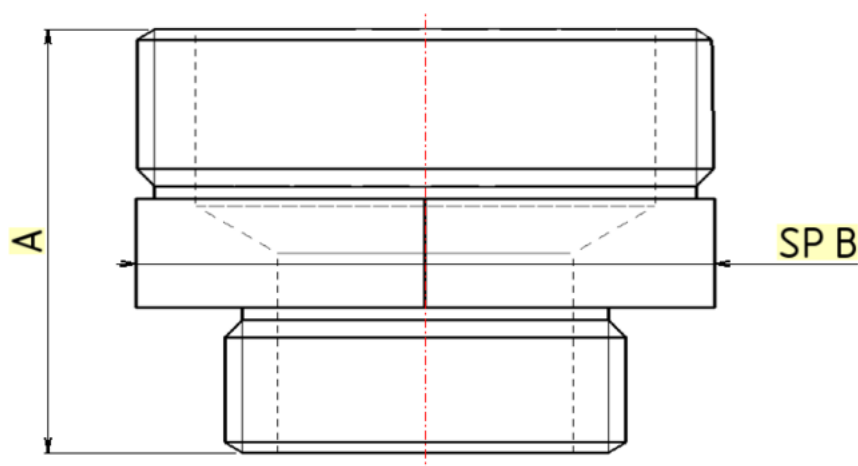
ø 1 : 1 pouce
ø 2 : 3/4 pouce
ø 3 :

Informations pratiques

Matière : Laiton

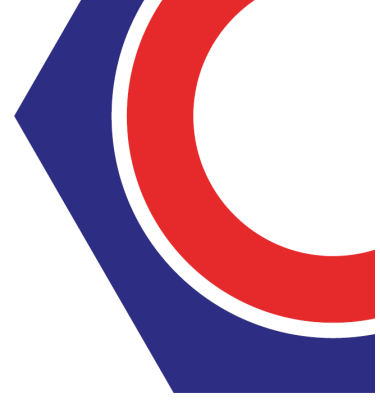
Finition : Brut

Application : raccordement cuivre



Fiche mise à jour le : 09/04/2024

Autres informations :



Préconisations de mise en oeuvre

- 1- Proscrire formellement la filasse ou autre fibre type «polyamide».
- 2- Les contraintes suscitées au moment du serrage peuvent générer des tensions à l'origine d'une rupture mécanique ultérieure.
- 3- Proscrire le décapant chloré.
- 4- Serrage à la clé plate en évitant tout excès :

3/8" = 25 Nm
1/2" = 30 Nm
3/4" = 30 Nm
1" = 40 Nm
- 5- Etanchéité par joint plat lorsque les portées sont prévues
- 6- Strict respect dimensionnel de l'ensemble tube raccord à souder
- 7- Ne pas raccorder un filetage conique sur un taraudage cylindrique. (Sur demande, nous étudierons la fabrication de raccords adaptés.)
- 8- Nos raccords ne sont pas adaptés aux circuits de climatisation et/ou eau glacée. (Veuillez nous consulter pour la fabrication éventuelle de raccords adaptés)