

FICHE TECHNIQUE

ROBINET EQUERRE 3/8 CONFORT CHROME

Réf. 06230

Robinet équerre design de marque Riquier®, références 06230 (chromé) et 06231 (brut), qui bénéficient d'un faible encombrement grâce à sa poignée striée.

Gamme : RIQUIER - SANITAIRE

Certification(s) : Le laiton utilisé pour nos produits respecte les réglementations sanitaires en vigueur (Annexe I de l'arrêté du 25/06/2020 (A.C.S), ainsi que la 4MS.

22ACCNY381

Brevet : Non

Conditionnement : Boite - 1

Poids : 115 g



MODELE
DEPOSE

4MS

Dimensions techniques

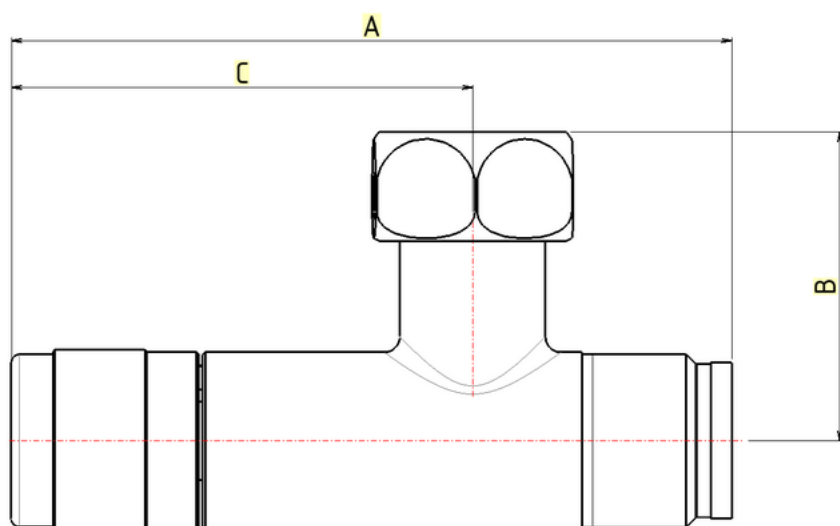
Cote A : 69 mm
Cote B : 30 mm
Cote C : 44 mm
Cote D : mm
Cote E : mm

Diamètres nominaux

ø 1 :
ø 2 :
ø 3 :

Informations pratiques

Matière : Laiton
Finition : Chromé
Application : sanitaire



Fiche mise à jour le : 23/04/2024

**ADRIEN
RIQUIER**®
PARFAITEMENT RACCORD

WWW.RIQUIER.FR
tél : 03 22 60 22 90
12-16 rue Henri Barbusse, 80570 DARGNIES

Autres informations :



Préconisations de mise en oeuvre

- 1- Proscrire formellement la filasse ou autre fibre type «polyamide».
- 2- Les contraintes suscitées au moment du serrage peuvent générer des tensions à l'origine d'une rupture mécanique ultérieure.
- 3- Proscrire le décapant chloré.
- 4- Serrage à la clé plate en évitant tout excès :

3/8" = 25 Nm
1/2" = 30 Nm
3/4" = 30 Nm
1" = 40 Nm
- 5- Etanchéité par joint plat lorsque les portées sont prévues
- 6- Strict respect dimensionnel de l'ensemble tube raccord à souder
- 7- Ne pas raccorder un filetage conique sur un taraudage cylindrique. (Sur demande, nous étudierons la fabrication de raccords adaptés.)
- 8- Nos raccords ne sont pas adaptés aux circuits de climatisation et/ou eau glacée. (Veuillez nous consulter pour la fabrication éventuelle de raccords adaptés)