

FICHE TECHNIQUE

COLLECTEUR 1" - 3 DEPARTS 1/2 AVEC VANNES

Réf. 06341

Attention :

ce modèle 1" est livré avec un bouchon 3/8 monté. Il suffit de le démonter pour mettre un purgeur de type 16540 présent dans la gamme Adrien RIQUIER.

Gamme : RIQUIER - COLLECTEUR

Certification(s) : Le laiton utilisé pour nos produits respecte les réglementations sanitaires en vigueur (Annexe I de l'arrêté du 25/06/2020 (A.C.S), ainsi que la 4MS.

23 ACC NY 042

Brevet : Non

Conditionnement : Unitaire - 1

Poids : 848 g



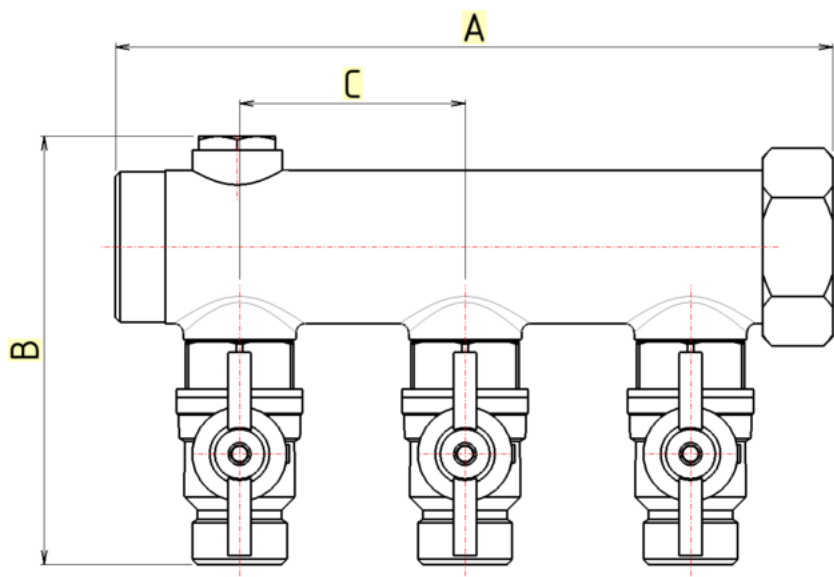
4MS

Dimensions techniques

Cote A : 159 mm
Cote B : 95 mm
Cote C : 50 mm
Cote D : mm
Cote E : mm

Diamètres nominaux

ø 1 : 1 pouces
ø 2 : 1 pouces
ø 3 :



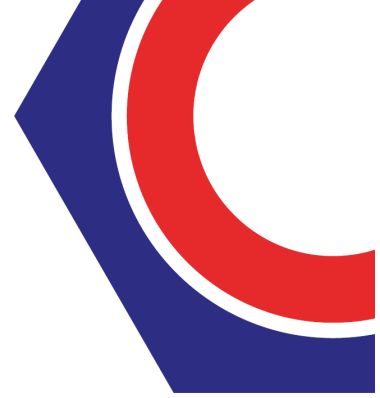
Informations pratiques

Matière : Laiton, Téflon (PTFE)
Finition : Brut
Application :

Fiche mise à jour le : 19/04/2024

Autres informations :

Supports compatibles réfs : 16526, 16538 & 16552
Entraxe : 50 mm
Passage des vannes : 12 mm
Epruvé à 10 bar



Préconisations de mise en oeuvre

- 1- Proscrire formellement la filasse ou autre fibre type «polyamide».
- 2- Les contraintes suscitées au moment du serrage peuvent générer des tensions à l'origine d'une rupture mécanique ultérieure.
- 3- Proscrire le décapant chloré.
- 4- Serrage à la clé plate en évitant tout excès :

3/8" = 25 Nm
1/2" = 30 Nm
3/4" = 30 Nm
1" = 40 Nm
- 5- Etanchéité par joint plat lorsque les portées sont prévues
- 6- Strict respect dimensionnel de l'ensemble tube raccord à souder
- 7- Ne pas raccorder un filetage conique sur un taraudage cylindrique. (Sur demande, nous étudierons la fabrication de raccords adaptés.)
- 8- Nos raccords ne sont pas adaptés aux circuits de climatisation et/ou eau glacée. (Veuillez nous consulter pour la fabrication éventuelle de raccords adaptés)