

FICHE TECHNIQUE

TE REDUIT A SERTIR 16-12-16

Réf. 17171

Gamme : RIQUIER - A SERTIR

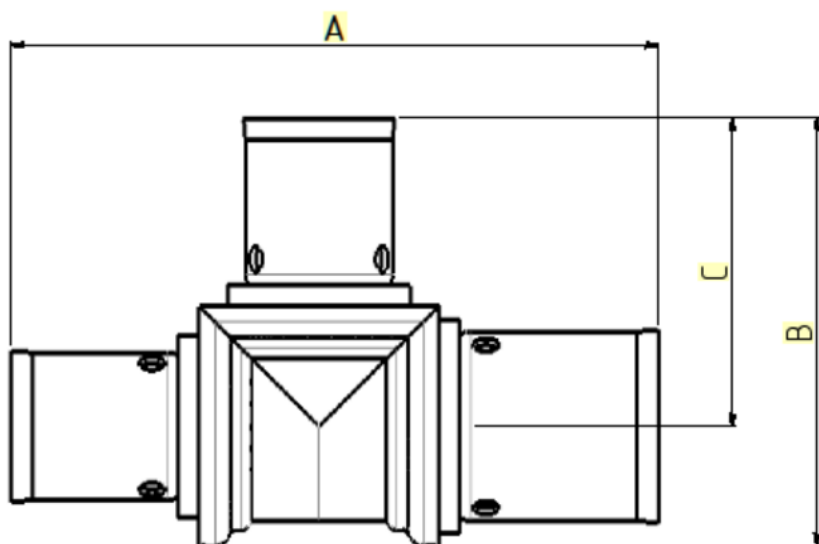
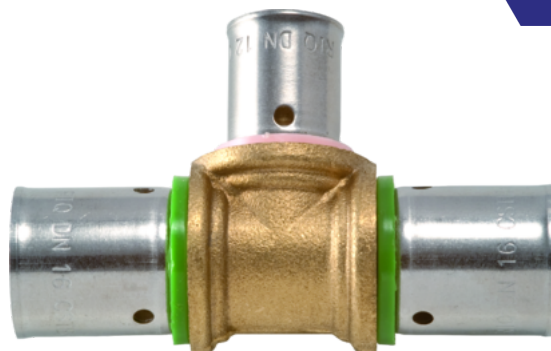
Certification(s) : Le laiton utilisé pour nos produits respecte les réglementations sanitaires en vigueur (Annexe I de l'arrêté du 25/06/2020 (A.C.S), ainsi que la 4MS.

NF545

Brevet : Non

Conditionnement : Sachet - 10

Poids : 94 g



Dimensions techniques

Cote A : 65 mm
Cote B : 41 mm
Cote C : 29.5 mm
Cote D : mm
Cote E : mm

Diamètres nominaux

ø 1 : DN 16
ø 2 : DN 12
ø 3 : DN 16

Informations pratiques

Matière : Laiton, Inox
Finition : Brut
Application :

Fiche mise à jour le : 09/04/2024

Autres informations :

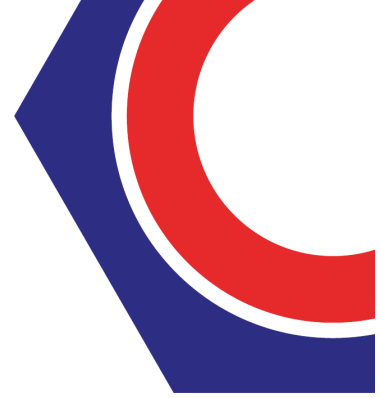
Les raccords PER à sertir Adrien RIQUIER® doivent être sertis à l'aide d'une sertisseuse entretenue et calibrée, qui respecte l'une des recommandations ci-dessous:

Marque REMS: Modèles Radiales, Mini-press, Eco-press (profils H et RFZ)

Marque VIRAX: Modèles VIPER P22+, VIPER P 30+, VIPER M 20+, VIPER I 10 (Profils H et RFP)

Marque ROTHENBERGER: Modèles Romaxpress, Romax 3000 (profil RFZ)

Marque KLAUKE: Modèle MAP 1 (profil TH)



Préconisations de mise en oeuvre

- 1- Proscrire formellement la filasse ou autre fibre type «polyamide».
- 2- Les contraintes suscitées au moment du serrage peuvent générer des tensions à l'origine d'une rupture mécanique ultérieure.
- 3- Proscrire le décapant chloré.
- 4- Serrage à la clé plate en évitant tout excès :

3/8" = 25 Nm
1/2" = 30 Nm
3/4" = 30 Nm
1" = 40 Nm
- 5- Etanchéité par joint plat lorsque les portées sont prévues
- 6- Strict respect dimensionnel de l'ensemble tube raccord à souder
- 7- Ne pas raccorder un filetage conique sur un taraudage cylindrique. (Sur demande, nous étudierons la fabrication de raccords adaptés.)
- 8- Nos raccords ne sont pas adaptés aux circuits de climatisation et/ou eau glacée. (Veuillez nous consulter pour la fabrication éventuelle de raccords adaptés)