

COMPTOIRS D'EXPOSITION

VITRAGE **DROIT**

RÉFÉRENCE

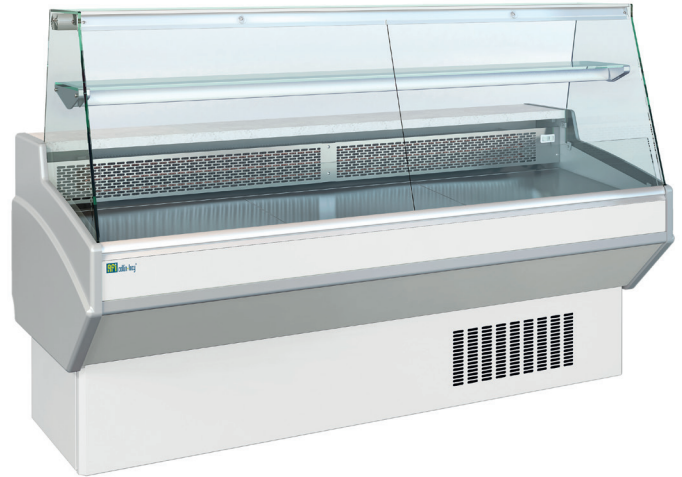
BE 130

DÉSIGNATION

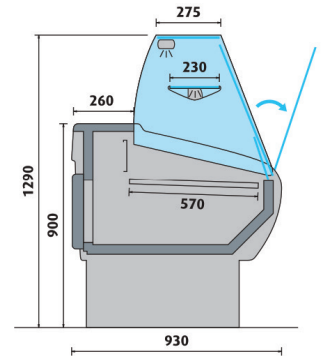
COMPTOIR D'EXPOSITION - VITRAGE DROIT - FROID STATIQUE - 1 P. - 1290 X 931 MM

TECHNIQUE

- ÉTAGÈRE INTERMÉDIAIRE EN VERRE AVEC ÉCLAIRAGE LED
- Gaz R452A
- Température + 3°C/+ 6°C
- Froid statique
- Tablette de service en marbre
- Exposition en INOX
- Avec éclairage
- Réserve réfrigérée
- Étagère intermédiaire
- Thermostat digital
- Dégivrage automatique
- 230 V Mono
- Ambiance de fonctionnement à 25°C et 60% d'humidité



OPTIONS COULEURS : DÉLAI DE COMMANDE 4/5 SEMAINES



PROFONDEUR 931 MM • FROID STATIQUE

| Réf. | Surface (m ²) | Portes | Puis. frigorifique (W) | Poids (kg) | Dim. (mm) L x P x H | Prix (h.t) € |
|--------|---------------------------|--------|------------------------|------------|---------------------|--------------|
| BE 130 | 0,93 | 1 | 350 | 120 | 1290 x 931 x 1290 | |

KITS DE FERMETURE ARRIÈRE

| Réf. | Description | Prix (h.t) € |
|---------|-------------|--------------|
| 2256511 | AL/BE 130 | |

KITS ROULETTES

| Réf. | Description | Prix (h.t) € |
|------|-----------------|--------------|
| KAL | 100 - 130 - 150 | |

COULEURS

| Couleur standard | Options couleurs |
|------------------|------------------|
| | |