

## FOUR À CUISSON ULTRA-RAPIDE FSP-PROI

- ✓ Son écran couleur tactile 5 pouces permet une prise en main simplifiée.
- ✓ Possibilité de créer soi-même plus de 1000 recettes.
- ✓ Ajout de photos pour personnaliser ses recettes.
- ✓ Programmes : Jusqu'à 15 étapes par cuisson.



### ÉCRAN TACTILE 5 POUCES

Écran tactile facile d'utilisation avec la possibilité de choisir plusieurs langues : allemand, anglais, français, italien, néerlandais, polonais et russe.



### PORT USB

Port USB pour importer et exporter des recettes > idéale pour les chaînes. 1024 programmes et 15 phases de cuisson



### CHAMBRE DE CUISSON

Cavité en acier inoxydable avec angles intérieurs arrondis pour un nettoyage facile. Dim. (L x P x H) : 305 x 305 x 185 mm

## IDÉAL POUR

- ✓ Boulangerie - Pâtisserie
- ✓ Friterie - Snack - Vente à emporter
- ✓ Restaurant - Brasserie - Café
- ✓ Hôtellerie
- ✓ Food Truck - Corner
- ✓ Centre commercial
- ✓ Traiteur
- ✓ Administrations

## CUIRE, RÉCHAUFFER, DÉCONGELER ET CONSERVER LE CROUSTILLANT DES ALIMENTS !

### 3 TECHNOLOGIES COMBINÉES

- ✓ CONVECTION (RAYONNEMENT INFRAROUGE)
- ✓ MICRO-ONDES
- ✓ AIR PULSÉ

### 3 FONCTIONS PRINCIPALES

- ✓ DÉCONGÉLATION
- ✓ REMISE EN TEMPÉRATURE
- ✓ CUISSON

DÉMARREZ VOTRE  
CUISSON D'UNE  
SIMPLE PRESSION!



\* Photo non contractuelle



## CARACTÉRISTIQUES TECHNIQUES

- ✓ Température maximum : 280°C
- ✓ Ventilation : 10 vitesses
- ✓ Micro-ondes : 10 paliers (0 à 100%)
- ✓ Port USB pour importer et exporter des recettes > idéale pour les chaînes
- ✓ Faible encombrement
- ✓ Fonctionnement silencieux : 54dB en fonctionnement
- ✓ Cavité en acier inoxydable

## CONSTRUCTION

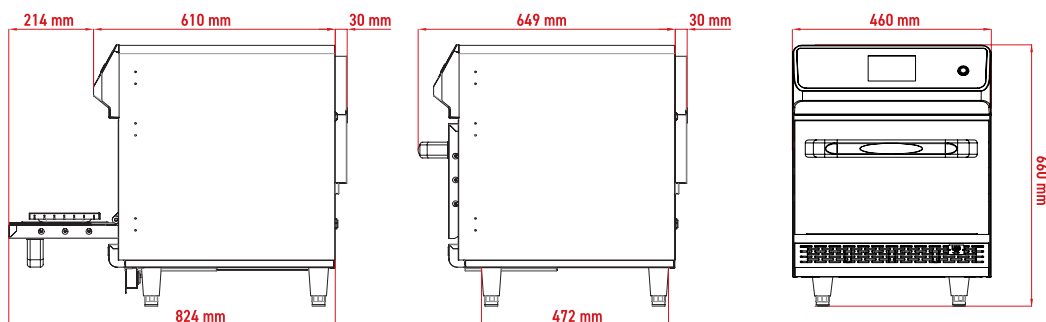
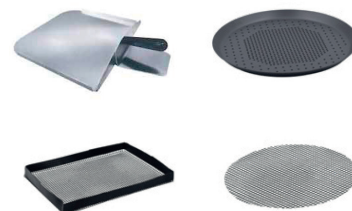
- ✓ Enceinte en acier inoxydable à coins arrondis
- ✓ Filtre à air facile d'accès
- ✓ Carrosserie : Acier inoxydable
- ✓ Magnétron basse consommation
- ✓ Convection : Rayonnement Infrarouge

## 4 ACCESSOIRES EN DOTATION

- ✓ Pelle avec protection sur les côtés
- ✓ Panier en téflon rectangulaire
- ✓ Plaque ronde à Pizza
- ✓ Disque en téflon

## NETTOYAGE

- ✓ Facile à nettoyer avec ses angles arrondis
- ✓ Filtre à graisse et à air démontables pour l'entretien



RÉF.*	VOLUME (L)	PUISSANCE MAXIMUM (KW)	ALIMENTATION	MICRO-ONDES (KW)	AIR CHAUD CONVECTION (KW)	POIDS (KG)	DIMENSIONS (L x P x H) (MM)	
							EXTÉRIEURES	CHAMBRE
FSP-PROI	17	3,5	220/230V / 50HZ	1,2	3	66	460 x 675 x 660	305 x 305 x 185

\* Photo non contractuelle