

ARMOIRES RÉFRIGÉRÉES

SÉRIE AFISTAR GN 2/1 • 1 PORTE
POSITIVES • ÉVAPORATEUR TRAITÉ

RÉFÉRENCE

TRI7P

DÉSIGNATION

ARMOIRE POSITIVE RÉFRIGÉRÉE - SÉRIE AFISTAR GN 2/1 • 1 PORTE

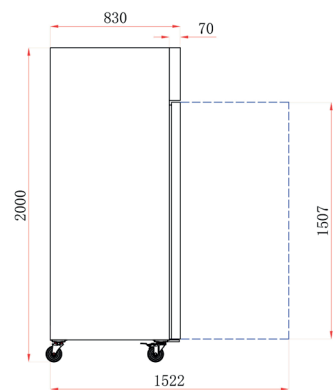
TECHNIQUE

NOUVEAU INOX AISI 304
INTÉRIEUR ET EXTÉRIEUR AISI304/
DOS GALVANISÉ

- GROUPE TROPICALISÉ
- PIEDS INOX RÉGLABLES
- Dotation : 3 clayettes
GN 2/1 par porte
- Serrure
- Froid ventilé
- Interrupteur de porte la ventilation
- Dégivrage automatique
- Angles intérieurs arrondis
- Joints de porte clipsés
- Thermostat digital
- Voltage : 230V/50Hz
- Capacité : Maximum 22
niveaux espacés de 55 mm

ARMOIRES POSITIVES

- Gaz réfrigérant 600
- Température +2°C/+8°C



ARMOIRES POSITIVES

Réf.	Portes	Volume (litres)	Puissance (W)	Poids (kg)	Dim. (mm) L x P x H	Prix (h.t) €
TRI7P	1	650	456	134	740 x 830 x 2010	

OPTIONS

Réf.	Désignation	Prix (h.t) €
AAKITCASTERS	Kit roulettes	

OPTIONS

Réf.	Désignation	Prix (h.t) €
GAF7	Grille GN 2/1 plastifiée	
SAF7	Jeu de glissières	